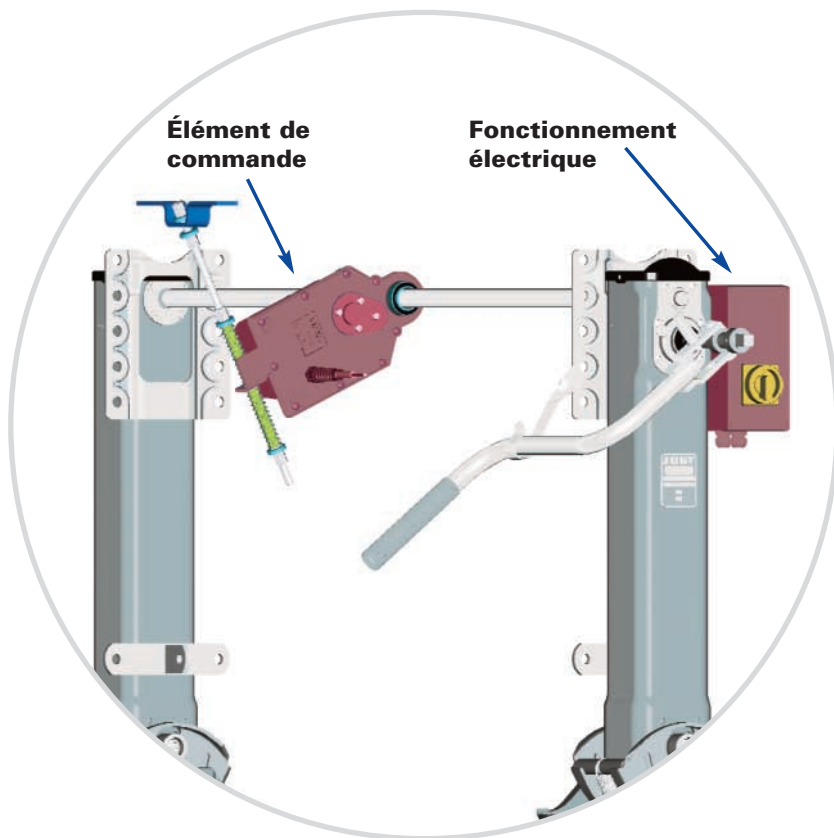


# Easy Drive



[www.jost-world.com](http://www.jost-world.com)

## Confort et sécurité optimale

- Actionnement électrique de la manivelle.  
Lorsque la béquille touche le sol, le dispositif électrique s'éteint automatiquement.
- Avantageux en cas de manque de place et d'accouplements fréquents
- Toutes béquilles JOST de type Modul et Série E peuvent être équipées du système Easy-Drive (pour d'autres types, nous consulter).
- Possibilité d'utilisation manuelle (avec kit de débrayage)
- Ergonomique – élimine les efforts manuels
- Gain de temps dans l'actionnement de la manivelle
- Élément de commande disponible en deux versions : pour températures extérieures moyennes et très basses.

**JOST**

# Easy Drive

## Caractéristiques techniques

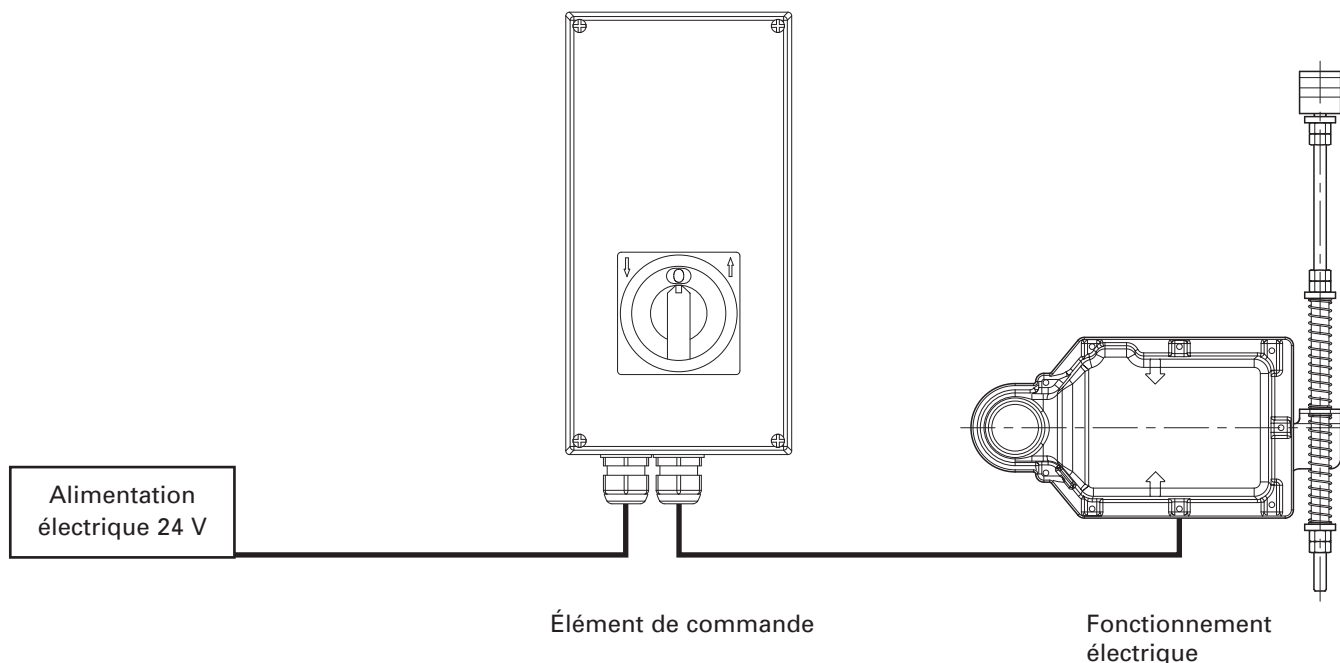
Alimentation électrique 24 V

Type de protection :

Fonctionnement électrique = IP 5K4

Élément de commande = IP 65

Ne convient pas au soulèvement de charge



## Tableau / Modèles livrables

### Semi-remorque (fixé sur les béquilles télescopiques)

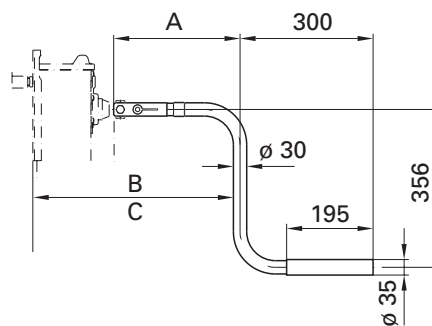
Désignation	Remarque	Référence
Fonctionnement électrique standard		JS 7000000
Fonctionnement électrique avec kit de manivelle pour fonctionnement manuel	avec manivelle JS U23	JS 7003000
Élément de commande pour prise électrique standard	pour températures extérieures jusqu'à -10°C (protection 10A)	JS 7005000*
Élément de commande pour prise électrique non standard	pour températures extérieures jusqu'à -25°C (protection 16A), câble de connexion non standard pour machine tracteur obligatoire	JS 7005100*

\* incl. câble de connexion de 5 m de longueur

### Equipements supplémentaires (à commander séparément)

Désignation	A	B (Petite vitesse)	C (Grande vitesse)	Référence
Système de débrayage pour manivelle	-	-	-	JS E7007000*
Manivelle spéciale	385	634	653	JS U21
	405	654	673	JS U22
	450	699	718	JS U23
	505	754	773	JS U24
	550	799	818	JS U25

\* Kit de débrayage pour module / composants à commander séparément



Pour de plus amples informations concernant nos produits, visitez le site [www.jost-world.com](http://www.jost-world.com)

**JO ST**

**ROCKINGER**

**REGENSBURGER ZUGGABEL**