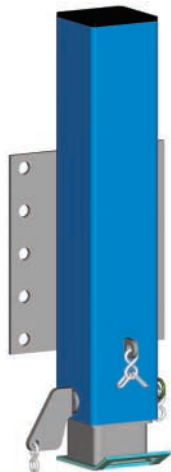
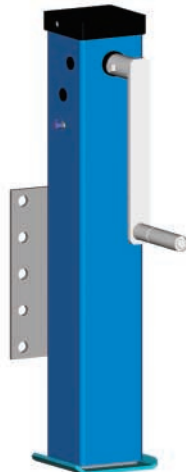


Vérins de timon

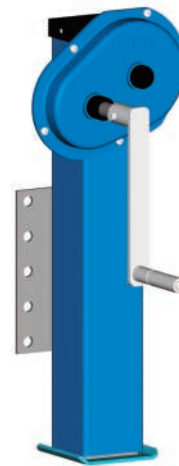
Vérins de timon rigides



Appuis à cliquets

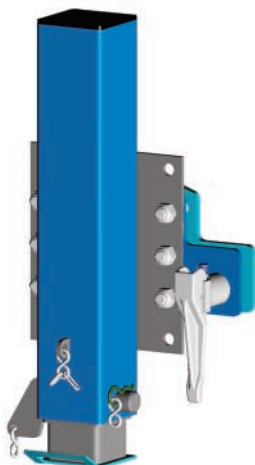


Vérins à engrenage simple

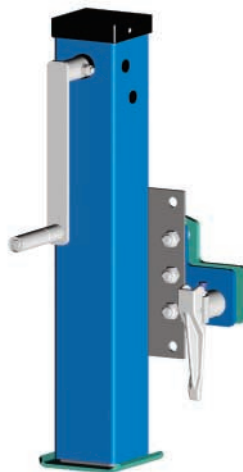


Vérins à double engrenage

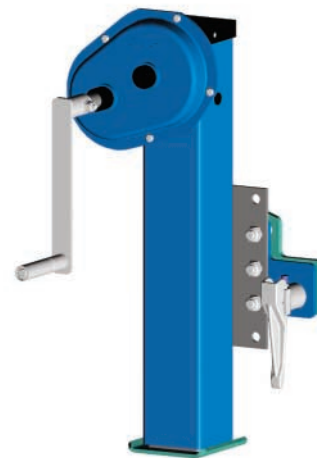
Vérins de timon réglables



Appuis à cliquets avec pallier de pivotement



Vérins à engrenage simple avec pallier de pivotement



Vérins à double engrenage avec pallier de pivotement

www.jost-world.com

Pour tous les types de remorques à essieu central, aussi bien pour la conduite sur route que pour des applications agricoles et forestières.

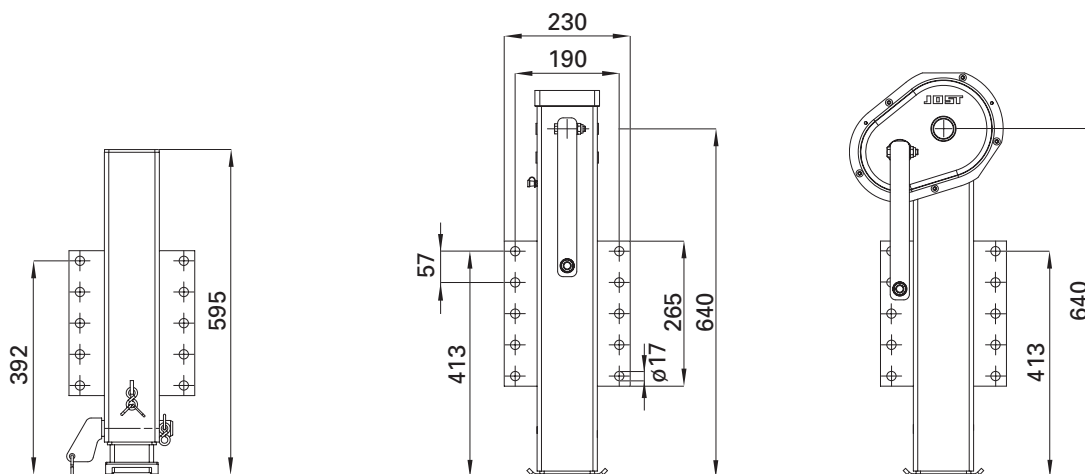
Possibilité de montage des vérins d'appui par soudure ou par vissage.

Vérins de timon réglables

- Débattement additionnel au sol (articulation de pivotement comprise)
- Installation modulaire grâce au pallier de pivotement

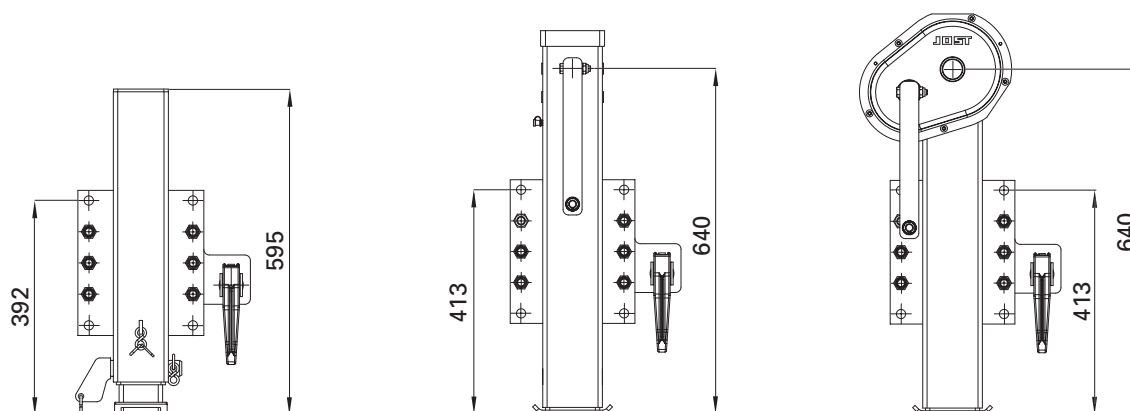
JOST

Vérins de timon



Vérins de timon rigides

Référence	Désignation	Charge statique (t)	Capacité de levage (t)	Levage (mm)
SD0702700	Appuis à cliquets	5	-	160 + 4x50
SD1312700	Vérins à engrenage simple	10	2	370
SD2312700	Vérins à double engrenage	12	10	370



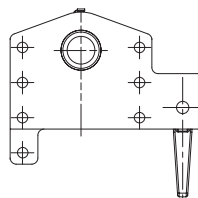
Vérins de timon réglables

Référence	Désignation	Charge statique (t)	Capacité de levage (t)	Levage (mm)
SD0702700B4	Appuis à cliquets avec pallier de pivotement	5	-	160 + 4x50
SD1312700B4	Vérins à engrenage simple avec pallier de pivotement	5	2	370
SD2312700B4	Vérins à double engrenage avec pallier de pivotement	5	5	370

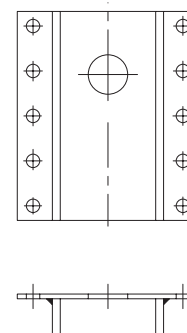
Pallier de pivotement JS E010.013 et jeu de vis JS E020.005 livrés séparément

Equipements

Référence	Désignation
JS E010.013	Pallier de pivotement
JS E020.005	Jeu de vis (12 vis et écrous)
JS E020.003	Plaque de fixation
JS U31	Manivelle en tandem, repliable
JS U32	Manivelle en tandem, fixe



Référence JS E010.013



Référence JS E020.003

Pour de plus amples informations concernant nos produits, visitez le site www.jost-world.com

