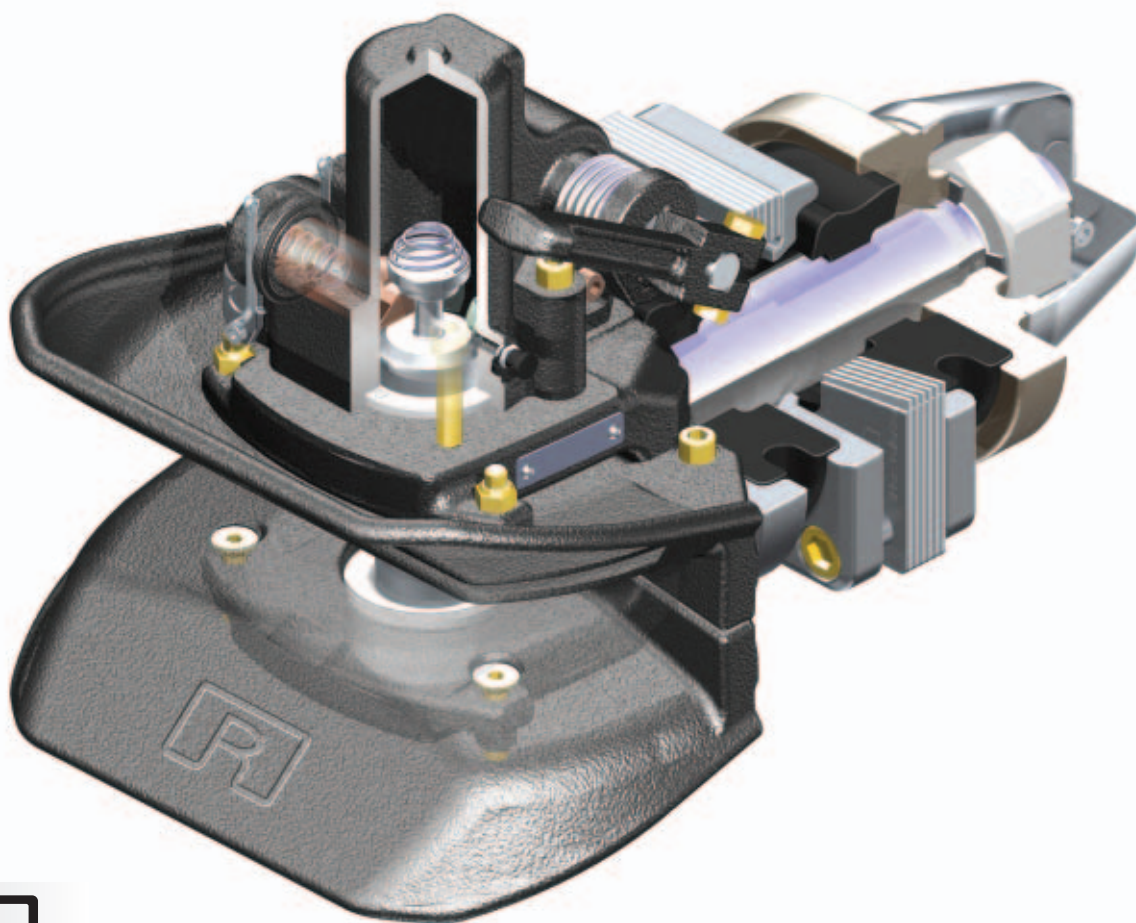


RO*50 flex



Gancio di traino 50 mm

adatto per impieghi gravosi su strada, idoneo anche per l'utilizzo fuori strada

- Il maggiore angolo di rotazione: verticale $\pm 30^\circ$, orizzontale $\pm 100^\circ$, consente un migliore impiego anche su percorsi fuori strada
- Particolarmente adatto per impieghi gravosi. Valore "D" fino a 260 kN anche su strade non comuni
- Usura omogenea grazie ai perni rotanti
- Facile da riparare ed a costi contenuti, grazie alla "campana" divisa in due parti ed al collaudato sistema modulare ROCKINGER
- Montaggio semplice e sicuro al veicolo grazie allo specifico sistema di sicurezza
- Adatto per occhioni da 50 mm, secondo le norme 94/20/CE e DIN
- Disponibile con il nuovo telecomando pneumatico franco stabilimento o come kit complementare
- Omologazioni CE a norma 94/20/CE

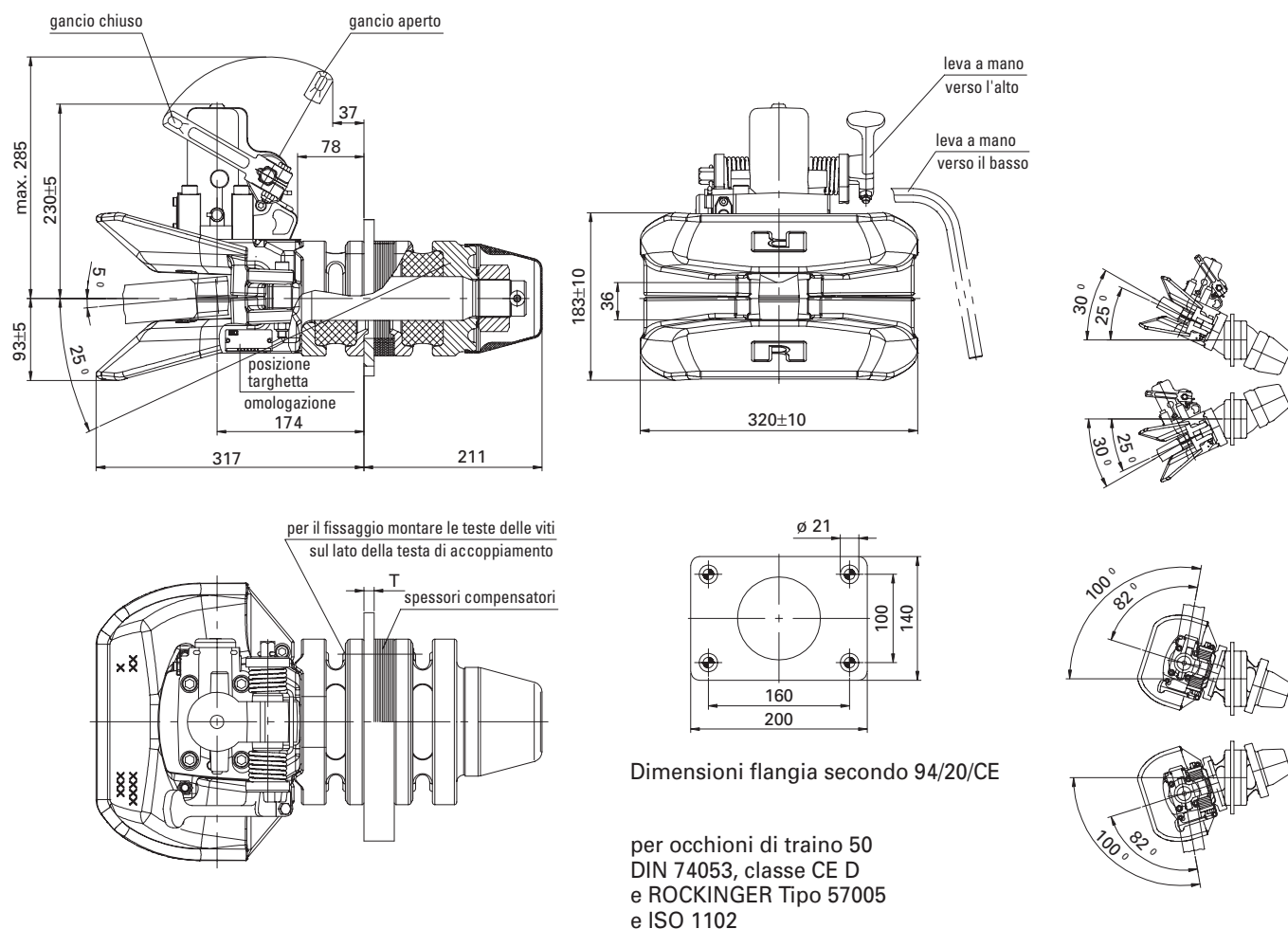
www.jost-world.com

JOST

RO*50 flex

Dati tecnici

Gancio di traino 50 mm adatto per impieghi gravosi su strada. Idoneo anche per l'utilizzo fuori strada.
94/20/CE, e1 00-1360



Dimensioni flangia secondo 94/20/CE

per occhioni di traino 50
DIN 74053, classe CE D
e ROCKINGER Tipo 57005
e ISO 1102

Nr. Spessori compens.	12	11	10	9	8	7	6	5	4	3	2	1	0
Spessori traverse T (mm)	12-13	14-15	16-17	18-19	20-21	22-23	24-25	26-27	28-29	30-31	32-33	34-35	36
	T min.												T max.

									e1		
			(mm)	D (kN)	S (kg)	C (t)	(kg)				
RO506A61500			160 x 100	260			57	00-1360			
RO506B61500			160 x 100	260			57	00-1360			
RO506C61540			160 x 100	260			66	00-1360	x	x	
RO506C61500			160 x 100	260			57	00-1360			
RO506D61500			160 x 100	260			57	00-1360			

Kit complementari

Comando a distanza pneumatico Comfort
RO*PC 50 flex C: **ROE 71242**
Segnalatore: **ROE 70936**

Per maggiori informazioni sulla nostra gamma di prodotti pregasi consultare il nostro sito www.jost-world.com

JOST

ROCKINGER

REGENSBURGER ZUGGABEL