

JSK 37CW



www.jost-world.com

Maintenant en série avec Lubetronic

- Sellette d'attelage à faible échauffement avec patin autolubrifiant
- Lubetronic de série
- Suppression de la maintenance et de la lubrification manuelle, souvent trop long, de la surface de la plaque et du crochet de verrouillage
- Le revêtement spécial du crochet de verrouillage permet une lubrification minimale et donc une préservation de l'environnement
- Support amorti par un coussin de caoutchouc
- Durée de vie prévue de Lubetronic: 3 ans ou 300 000 km, suivant l'événement qui survient en premier
- Domaines d'utilisation: Transport longue distance et camions silos
- Kit d'extension Lubetronic: SKE004070000

JOST

JSK 37CW

Caractéristiques techniques

Palier caoutchouc.

La sellette d'attelage répond à la directive 94/20/CE – Classe G50, à la norme DIN 74081, et ISO 3842.

A utiliser avec les pivots d'attelage 2" (50) d'après la directive 94/20/CE, la norme DIN 74080 et ISO 337 et avec les guides de direction d'après la directive 94/20/CE et la norme DIN 74085u.

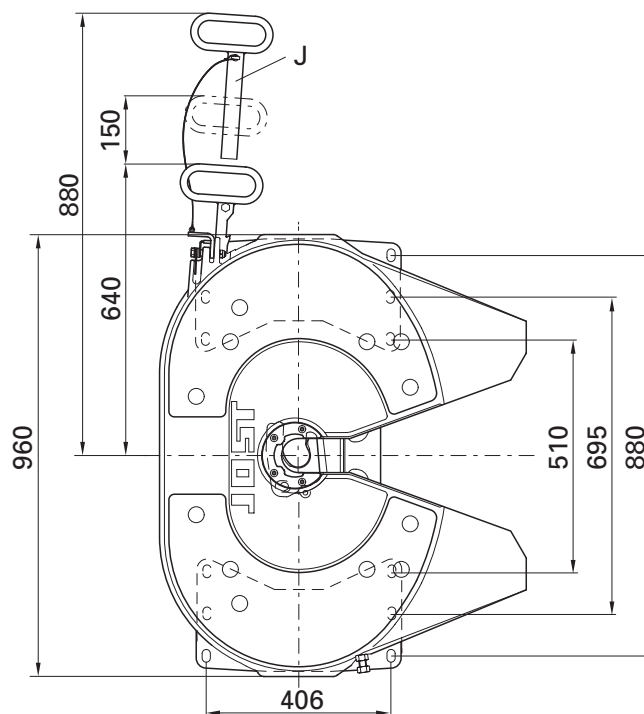
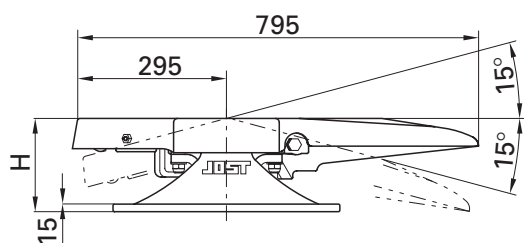


Tableau / Modèles livrables

Référence (ancien)	Référence (nouveau)	H (mm)	Valeur D (kN)	Charge verticale U (t)	Poids (kg)	N° d'homolog. (CE)	WA
JSK 37 C150 WJ	JSK37C02087AA	150	152.0	20	149.0	e1 00-0116	W
JSK 37 C170 WJ	JSK37C03087AA	170	152.0	20	149.0	e1 00-0116	W
JSK 37 C185 WJ	JSK37C03887AA	185	152.0	20	149.0	e1 00-0116	W
JSK 37 C250 WJ	JSK37C07087AA	250	152.0	20	149.0	e1 00-0116	W
JSK 37 C300 WJ	JSK37C08087AA	300	152.0	20	149.0	e1 00-0116	W

Explications :

WA / Entretien

W = Entretien réduit

Pour de plus amples informations concernant nos produits, visitez le site www.jost-world.com

JOST

ROCKENGER

REGENSBURGER ZUGGABEL