

JSK 37CW



www.jost-world.com

Ahora en serie con Lubetronic

- Quinta rueda con segmento deslizante que requiere muy poco mantenimiento
- En serie inclusive Lubetronic
- Ahorro en el tiempo de mantenimiento. Ya no es necesaria la lubricación manual de la placa superior y del gancho de cierre
- El recubrimiento especial del gancho de cierre posibilita una lubricación mínima, lo cual es a su vez ecológico
- Articulación amortiguada con cojines de goma
- Duración de Lubetronic: 3 años o 300.000 km; dependiendo del primer acontecimiento
- Área de empleo: Transporte de distancias largas y vehículos para el transporte de silo
- Grupo de accesorios de Lubetronic: SKE004070000

JOST

JSK 37CW

Datos técnicos

Articulación de goma.

La quinta rueda corresponde a las directivas / normas:

94/20/CE – clase G50, DIN 74081, ISO 3842. Indicada para el alojamiento de king pin 2" (50) según 94/20/CE, DIN 74080, ISO 337 y cuñas de dirección según 94/20/CE, DIN 74085u.

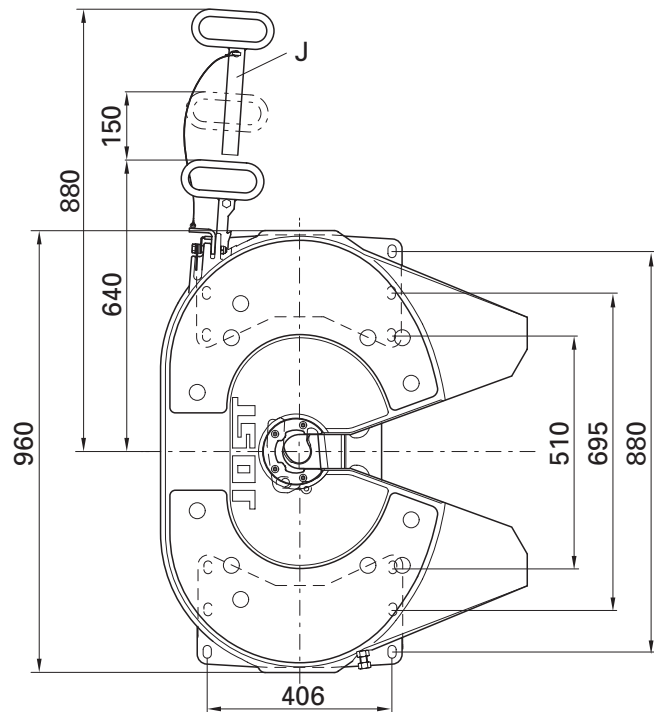
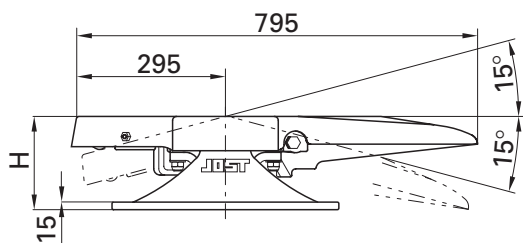


Tabla de selección / versiones disponibles

Nº de art. (antiguo)	Nº de art. (nuevo)	H (mm)	Valor D (kN)	Carga vertical sobre tractor U (t)	Peso (kg)	Nº homolog. (CE)	WA
JSK 37 C150 WJ	JSK37C02087AA	150	152.0	20	149.0	e1 00-0116	W
JSK 37 C170 WJ	JSK37C03087AA	170	152.0	20	149.0	e1 00-0116	W
JSK 37 C185 WJ	JSK37C03887AA	185	152.0	20	149.0	e1 00-0116	W
JSK 37 C250 WJ	JSK37C07087AA	250	152.0	20	149.0	e1 00-0116	W
JSK 37 C300 WJ	JSK37C08087AA	300	152.0	20	149.0	e1 00-0116	W

Notas explicativas:

WA / Mantenimiento

W = De bajo mantenimiento

Si desea más información sobre nuestra gama de productos, consulte www.jost-world.com

JOST

ROCKENGER

REGENSBURGER ZUGGABEL