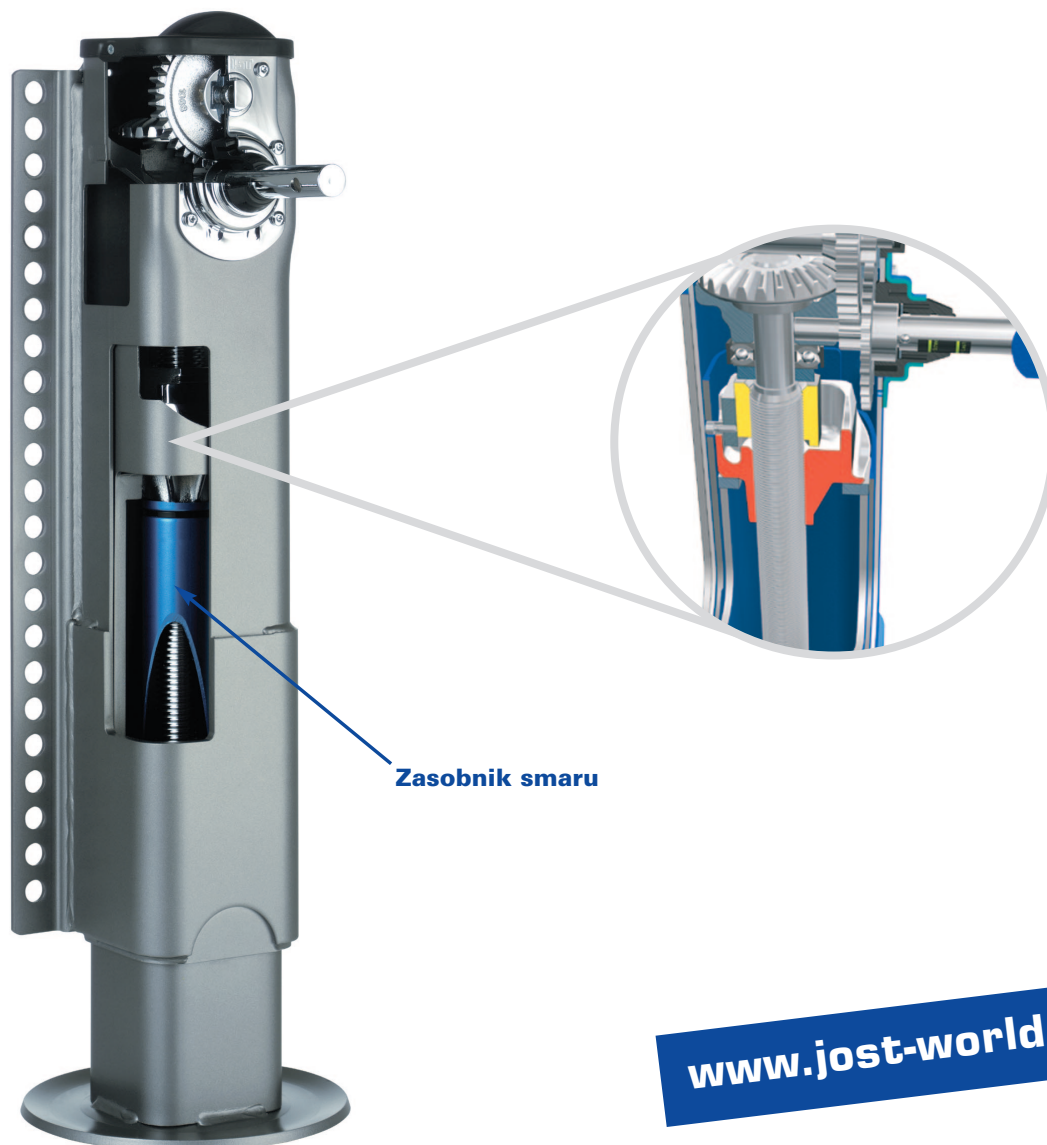


Modul CS



www.jost-world.com

Podpora stabilizująca

Zastosowanie i zalety

- dla naczep - silosów (z tyłu)
- do regulowania poziomu
- z zasobnikiem smaru (nie jest potrzebne smarowanie śruby głównej)
- możliwość dostosowania do różnych konstrukcji, dzięki podwójnej płycie mocującej
- dodatkowa nakrętka bezpieczeństwa
 - dodatkowe bezpieczeństwo przy zużyciu
 - zminimalizowane ryzyko wypadku

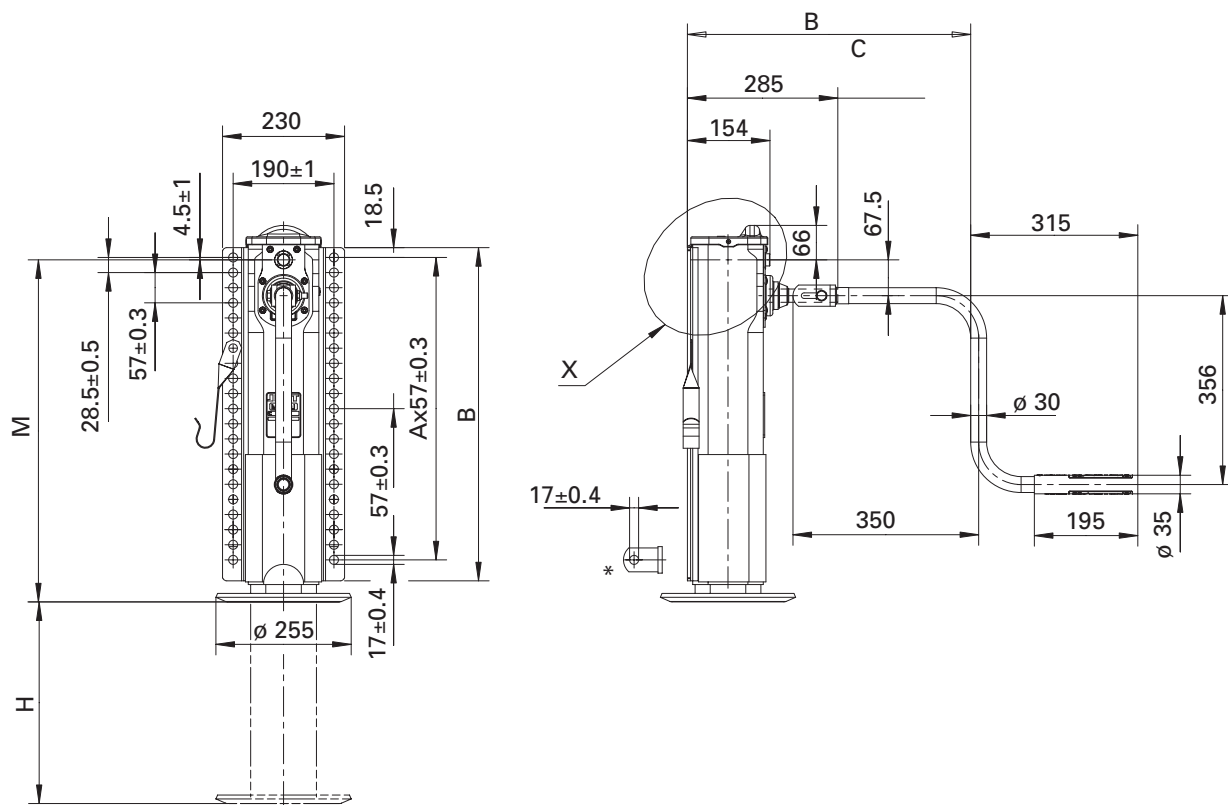
Właściwości techniczne

- uszczelniony korpus mechanizmu
- jednolita płyta przykręcana
- opaska zewnętrzna
- łożysko dla dużego obciążenia
- wzmocniona rura wewnętrzna
- wzmocniona sztywna tarcza

JOST

Modul CS

Dane techniczne



* stężenia są dostarczane oddzielnie

Tabela wyboru / Typy nóg Modul CS

nr artykułu	M (mm)	H (mm)	plyta przykręcana	stopa
CS1044700R	750	470	jednolita	T sztywne
CS1054700R	700	380	jednolita	T sztywne
CS1064700R	650	380	jednolita	T sztywne
CS1084700R	600	330	jednolita	T sztywne
CS1094700R	550	280	jednolita	T sztywne

Dane dot. obciążenia (podpora pojedyncza/zestaw podpór)

Właściwości	Wartość
Obciążenie robocze	12 / 24 t
Statyczne obciążenie pomiarowe	33 / 66 t
Skok na każdy obrót korby	
- pod obciążeniem	0,9 mm
- bez obciążenia (zmiana przełożenia)	15,0 mm
Moment na korbie przy 8 t obciążenia roboczego	110 N

Uwaga:

Korby należy zamówić odrębnie.
Dla każdej naczepy potrzebne są dwie podpory stabilizujące, które muszą być indywidualnie obsługiwane korbą!
Wał V nie jest wymagany.

Więcej informacji na temat naszej palety produktów znajdą Państwo na stronie www.jost-world.com

JOST

LR
ROCKINGER

REGENSBURGER
ZUGGABEL