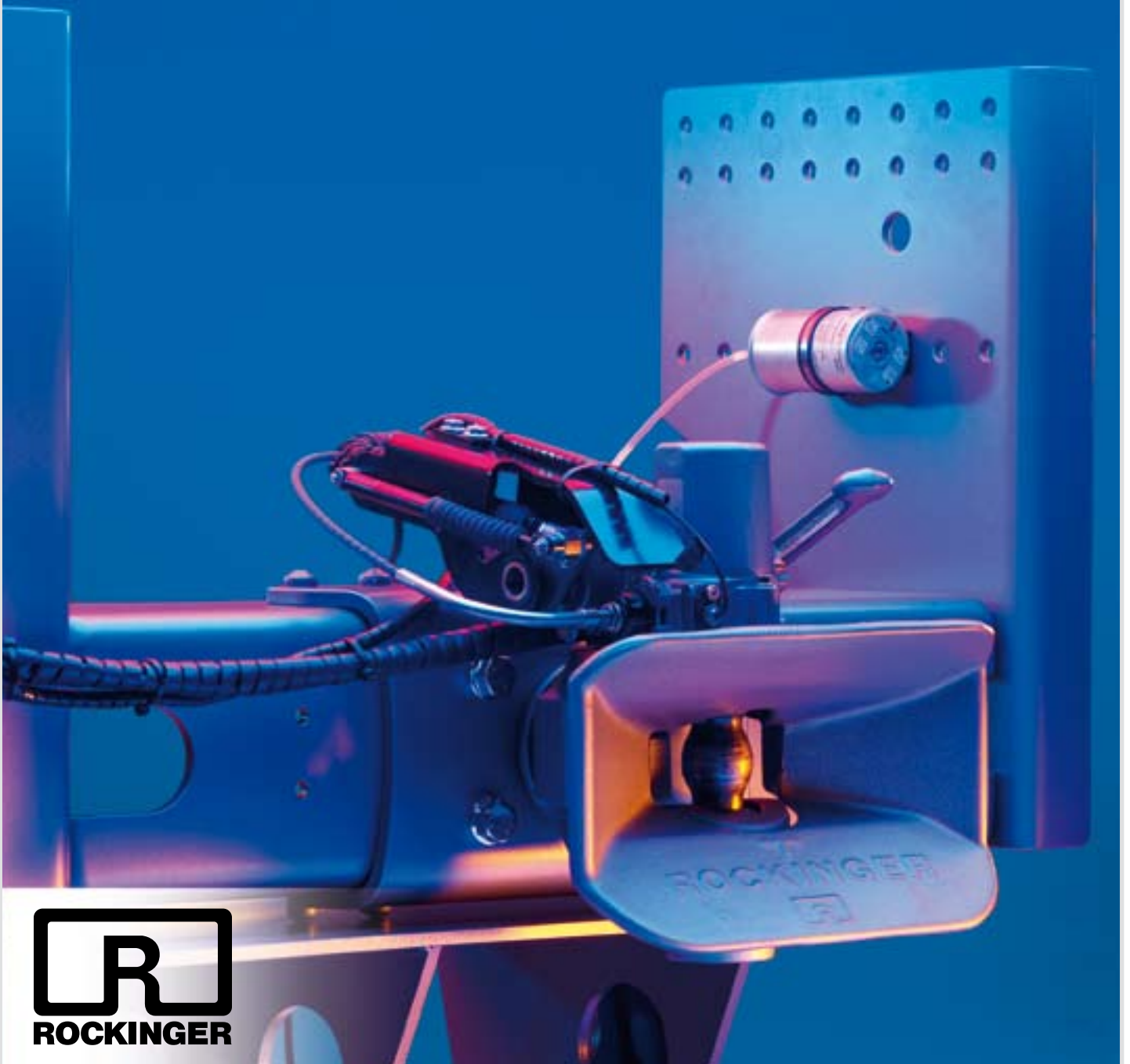


# ROCKINGER Aufrüstsätze



**Fernbedienungen, Fernanzeigen,  
Warnanzeigen** – Sicher und praktisch

[www.jost-world.com](http://www.jost-world.com)

**JOST**

# Aufrüstsätze: Sicher und praktisch

## Fernbedienungen und Fernanzeigen für jede Anwendung

Die heutigen Bauarten bei Gliederzügen führen dazu, dass unter Umständen Anhängerkupplungen schlecht oder gar nicht erreichbar sind. Aufrüstsätze von ROCKINGER sorgen hier für mehr Sicherheit und Komfort.

Die Fernbedienungen werden besonders bei Zugmaschinen verwendet, deren Freiräume lt. EG/94/20 nicht ausreichen, um die Anhängerkupplung mit dem Handhebel zu öffnen. Sie benötigen, je nach Bauart, geringen Kraftaufwand und haben ergonomische Hebel. Alle Seilzüge sind gegen Verschmutzung und Korrosion geschützt. Die zusätzliche Rückstellfeder sorgt für sicheres Schließen. Fernanzeigen und Fernbedienungen helfen den Verschlußzustand sicher zu kontrollieren und sparen dank Anzeige in der Kabine zusätzliche Wege.

1



### Mechanische Fernbedienung (40, 50 mm)

Als Einstieg ermöglicht die mechanische Fernbedienung auch bei schwer zugänglichen Anhängerkupplungen die Betätigung.

**Artikel-Nr:**

**ROE70962** bis RO500XXX3, RO400XXXC, RO530XXXC, RO430XXXC, RO560XXXC

**ROE71676** für RO400XXX1, RO430XXX2

2



### Mechanische Fernbedienung, kraftunterstützt (40, 50 mm)

Die kraftunterstützte Variante erleichtert das fernbetätigte Öffnen, besonders bei einem verspannten Gliederzug.

**Artikel-Nr:**

**ROE71469FA2** bis RO500XXX3, RO400XXXC, RO530XXXC, RO430XXXC, RO560XXXC

**ROE71599FA1** für RO400XXX1, RO430XXX2, RO410XXX0, RO413XXX0, RO590XXX1

**ROE71599FA2** für RO410XXX0, RO413XXX0

**ROE71599FA5** für RO590XXX1

3



### Pneumatische Fernbedienungen

Die pneumatische Variante unterstützt das Öffnen und Schließen der Kupplung kraftvoll und komfortabel.

**Artikel-Nr:**

**ROE71270** für RO500XXX3, RO530XXXC, RO560XXXC

**ROE71461** für RO400XXX1, RO430XXX2

**ROE71459** für RO410XXX0, RO413XXX0

**ROE71645** für RO590XXX1

4



### Elektropneumatische Fernbedienung (40, 50 mm)

Diese Variante erleichtert nicht nur das An- und Abkuppeln – es spart auch Wege: Die Bedienung erfolgt direkt aus der Kabine.

**Artikel-Nr:**

**ROE70844C** bis RO500XXX3, RO400XXXC, RO530XXXC, RO430XXXC, RO560XXXC



5

### Mechanische Fernanzeige

Eine verbesserte Sicherheit zur Kontrolle des Verschlusszustandes der Kupplung bietet die mechanischen Fernanzeige.  
Mechanisch, Anzeige am Heck (RI-M)

**Artikel-Nr:**

**ROE 71410** bis R0500XXX3, R0400XXXC, R0530XXXC, R0430XXXC, R0560XXXC

**ROE 71575** für R0400XXX1, R0430XXX2, R0410XXX0, R0413XXX0



6

### Elektrische Fernanzeige (ein Sensor)

Zusätzliche Sicherheit bietet die elektronische Fernanzeige, die den Verschlusszustand der Kupplung direkt am Fahrzeugheck kontrolliert und anzeigt. Kein Verlegen der Kabel durch den LKW notwendig.  
Elektrisch, Anzeige am Heck (RI-BR).

**Artikel-Nr:**

**ROE71701** für R0400XXX1, R0430XXX2, R0410XXX0, R0413XXX0, R0590XXX1



7

### Elektrische Fernanzeige (ein Sensor)

Komfortablere Sicherheit bietet die elektrische Fernanzeige, die den Verschlusszustand der Kupplung kontrolliert und in der Kabine anzeigt.  
Elektrisch, Anzeige in der Kabine (RI-BC).

**Artikel-Nr:**

**ROE70936** bis R0500XXX3, R0400XXXC, R0530XXXC, R0430XXXC, R0560XXXC

**ROE71654** für R0400XXX1, R0430XXX2, R0410XXX0, R0413XXX0, R0590XXX1



8

### Elektronische Fernanzeige (zwei Sensor)

Umfassende Sicherheit bietet die elektronische Fernanzeige, die den Verschlusszustand der Kupplung und der Kabel- und Sensorverbindungen kontrolliert und in der Kabine über ein Display anzeigt. Elektronisch, Anzeige in der Kabine (RI-E).

**Artikel-Nr:**

**ROE71546** für R0400XXX1, R0430XXX2, R0410XXX0, R0413XXX0, R0590XXX1

**ROE71671** für R0567XXXX0



9

### Schwenkwinkel-Warnanzeige (50 mm)

Die Schwenkwinkel-Warnanzeige schützt vor vermeidbaren Beschädigungen am Fahrzeug und an der Deichsel.

**Artikel-Nr:**

**ROE70935** bis R0500XXX3, R0530XXXC, R0560XXXC

**ROE71588\*** für R0500XXX3

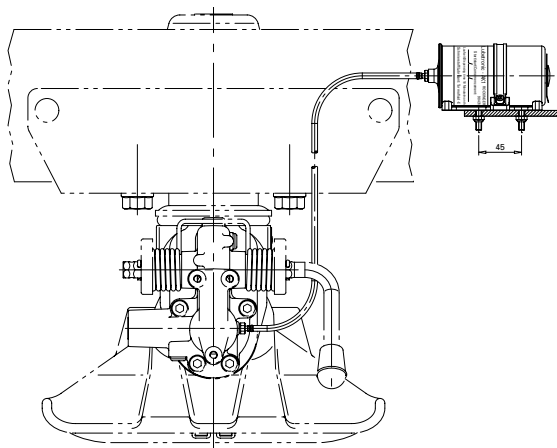
**\* 3 Sensor Lösung inkl. elektronische Fernanzeige (8)**

# Aufrüstsatz LubeTronic

## LubeTronic – immer sicher geschmiert

Die ROCKINGER LubeTronic spart zeitaufwendige manuelle Schmierarbeiten an der Anhängerkupplung, die im Rahmen der Wartungsarbeiten anfallen.

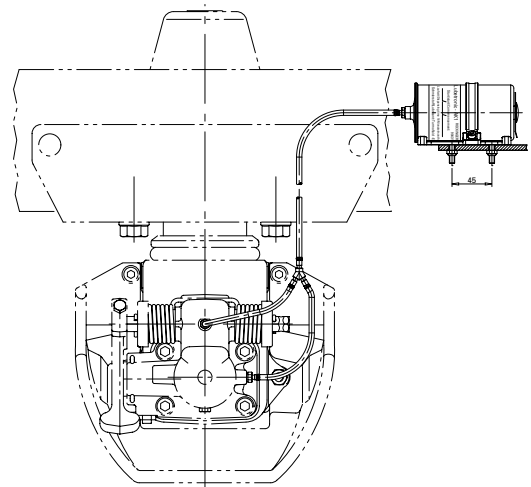
- Die mit Spezial Öl gefüllte Kartusche ist eine ideale Ergänzung zu der Fett Füllung der Kupplung.
- Sie hat eine Lebensdauer von bis zu 2 Jahren je nach Ausführung.
- Es gibt sie in Ausführung mit zwei Schmierstellen (LubeTronic AK2) und mit einer Schmierstelle (LubeTronic AK1).



### Artikel-Nr: LubeTronic AK1

**ROE71624-1** für R0400, R0430, R05410, R0413,  
R0500, R0530, R0560, R0590

Lieferbar ab 10.2008



### Artikel-Nr: LubeTronic AK2

**ROE71624-2** für R0570, R0576

Lieferbar ab 10.2008

Weitere Informationen zu unserer Produktpalette erhalten Sie unter [www.jost-world.com](http://www.jost-world.com)

**JOST**

