

Pro Tech Slider



Pro Tech Slider die leichteste Verschiebeeinrichtung

Profile Technology – zwei durchgängige hochfeste Stahlprofile mit präzisionsgelaserten Fenstern

Gewichtsvorteil

- 25 kg und mehr Gewichtseinsparung gegenüber vergleichbaren Wettbewerbsprodukten
- Weitere 30 kg Gewichtseinsparung bei Direct Mount Slider durch Entfall der Winkel

Sicherheit

- An jedem Profil ein doppelter „Umgriff“, dadurch extrem sicher
- „selbstsperrende Mechanik“, d. h. die Blockierstücke bleiben stets in Position

Variabilität

- Optimales Verhältnis „Verfahrlänge zu Gesamtlänge“

Komfort

- hoher Bedienkomfort
- alle Varianten mit Pneumatik

www.jost-world.com

JOST

Pro Tech Slider

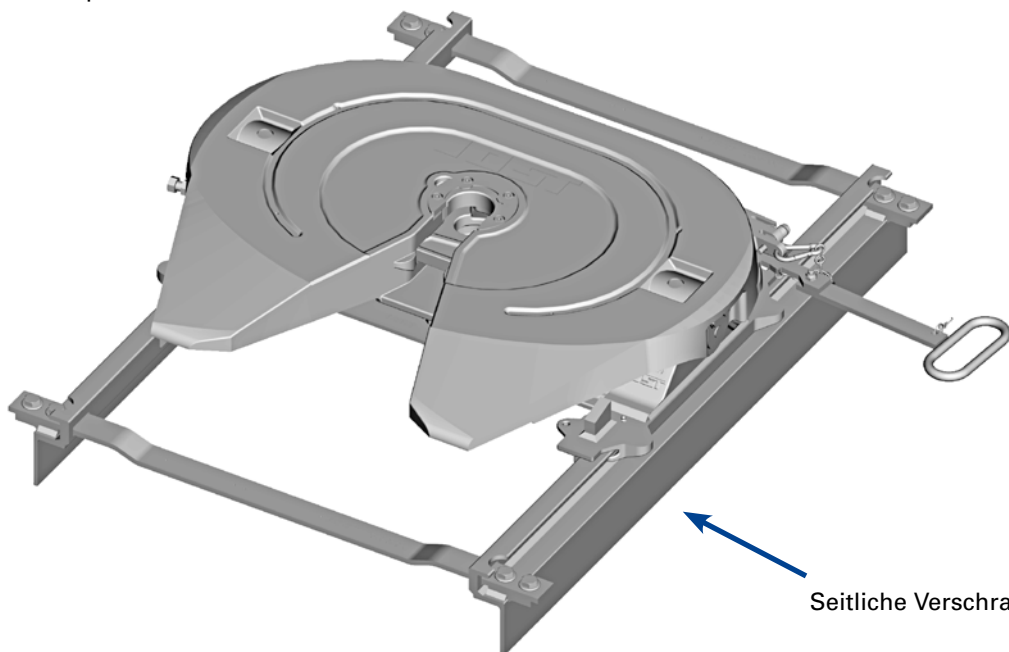
Weitere Ausstattungsoptionen

- Montageversion für DIN-Lagerböcke
- 2-Position-Slider (besonders geeignet für Kühltransporter)
- Sensorik

Version Direct Mount und Outboard Slider

Direct Mount Slider

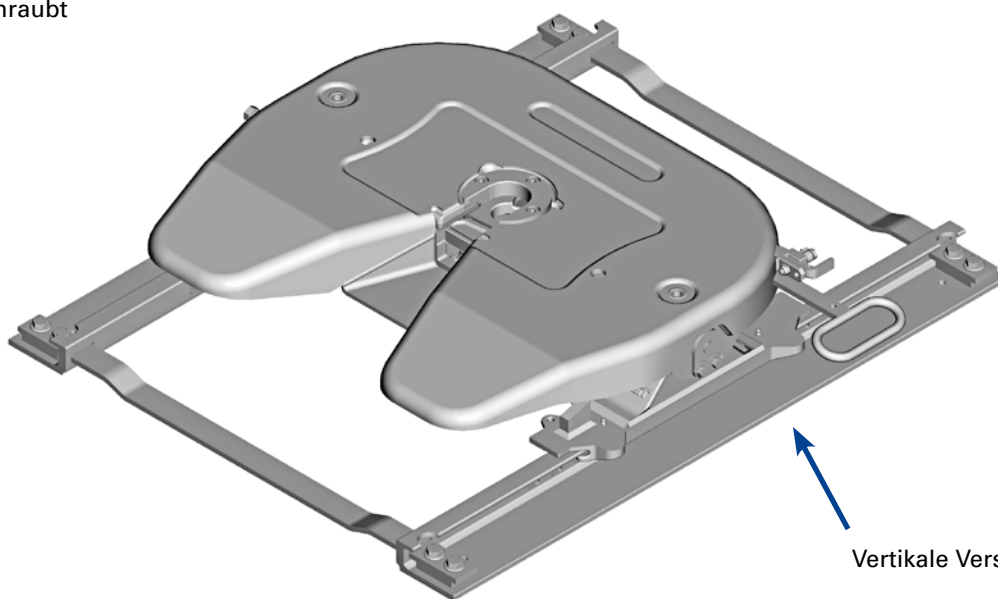
direkt montiert am Hauptrahmen



Seitliche Verschraubung

Outboard Slider

seitenverschraubt



Vertikale Verschraubung

Weitere Informationen zu unserer Produktpalette erhalten Sie unter www.jost-world.com

JOST

R
ROCKINGER

REGENSBURGER
ZUGGABEL

TRIDEC