



Jetzt serienmäßig mit LubeTronic

Spart Zeit

- Zeitaufwändige Wartungsarbeiten entfallen
- Vollautomatische Schmierung des Verschlussakens durch LubeTronic
- Dank Gleitscheiben keine Schmierung der Kupplungsplatte nötig

Schont Umwelt und Ressourcen

- LubeTronic arbeitet mit Hochleistungsspezialfett
- In Kombination mit dem spezialbeschichteten Verschlussaken, sorgt dies für einen minimalen Fettverbrauch.

Vielseitig und komfortabel

- Für den Einsatz in Gefahrgutfahrzeugen geeignet
- Optimal für Anwendungen im Fernverkehr oder für Silofahrzeuge
- Wartungsfreie Gummigelenklagerung mit stoßdämpfender Wirkung

Langlebig

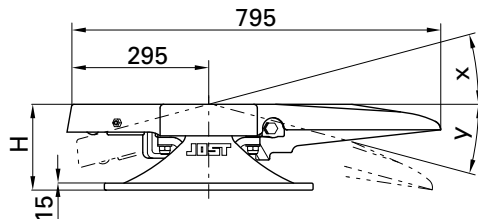
- Laufzeit LubeTronic: 3 Jahre oder 300.000 km; je nachdem welches Ereignis zuerst eintritt

JSK 37CW / JSK 42W

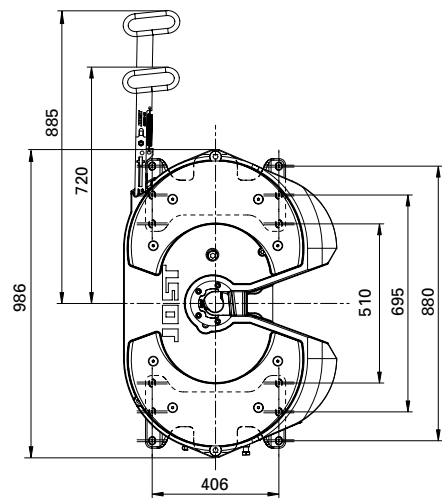
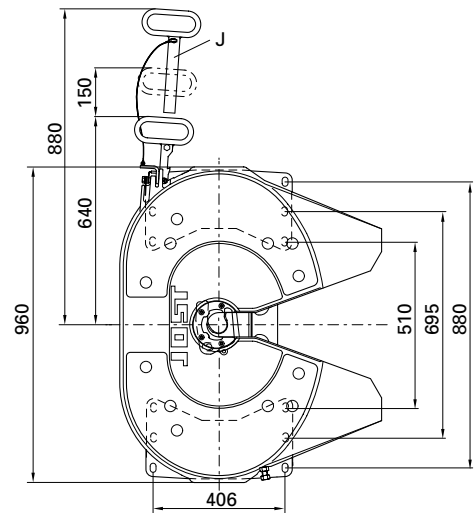
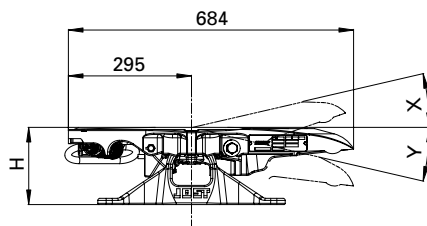
Technische Daten

Gummigelenklagerung (JSK 37CW) / Gleitlagerung (JSK 42W)
 Die Sattelkupplung entspricht den Richtlinien / Normen: 94/20/EG – Klasse G50, DIN 74081, ISO 3842. Geeignet zur Aufnahme von 2" Königszapfen (50) nach 94/20/EG, DIN 74080, ISO 337 und Lenkkeilen nach 94/20/EG, DIN 74085u.
 LubeTronic: EMV-Zulassung nach 72/245/EG.

JSK 37CW



JSK 42W



Auswahltable / lieferbare Ausführungen

Artikel-Nr. (alt) ohne LubeTronic	Artikel-Nr. (neu) mit LubeTronic	H (mm)	D-Wert (kN)	Sattellast U (t)	Gewicht (kg)	Prüfzeichen (EG)	WA	ZL	X	Y
JSK 37 C150 WJ	JSK 37 C0 20 87 AA	150	152.0	20	150.0	e1 00-0116	W	J	15°	15°
JSK 37 C185 WJ	JSK 37 C0 38 87 AA	185	152.0	20	153.0	e1 00-0116	W	J	15°	15°
JSK 37 C250 WJ	JSK 37 C0 70 87 AA	250	152.0	20	169.0	e1 00-0116	W	J	15°	15°
JSK 37 C300 WJ	JSK 37 C0 80 87 AA	300	152.0	20	179.0	e1 00-0116	W	J	15°	15°
JSK 42 K0 20 39 AA	JSK 42 K0 20 87 AA	150	152.0	20	127.0	e1 00-1245	W	J	12°	12°
JSK 42 K0 38 39 AA	JSK 42 K0 38 87 AA	185	152.0	20	125.0	e1 00-1245	W	J	15°	15°
JSK 42 K0 57 39 AA	JSK 42 K0 57 87 AA	225	152.0	20	130.0	e1 00-1245	W	J	15°	15°
JSK 42 K0 70 39 AA	JSK 42 K0 70 87 AA	250	152.0	20	135.0	e1 00-1245	W	J	15°	15°

weitere Ausführungen auf Anfrage

Erläuterungen:

WA / Wartung
 W = wartungsarme Variante mit Gleitscheiben und LubeTronic

Zuggriffänge
 J = langer Zuggriff

Nachrüstsatz LubeTronic:
 SKE004070100

Weitere Informationen zu unserer Produktpalette erhalten Sie unter www.jost-world.com

