



Ahora de serie con LubeTronic

Ahorra tiempo

- Desaparecen los largos trabajos de mantenimiento
- Lubricación totalmente automática del gancho de cierre mediante LubeTronic
- Gracias al segmento deslizante, la plataforma de enganche no requiere lubricación

Respeto el medio ambiente y los recursos

- LubeTronic funciona con grasa especial de alto rendimiento
- En combinación con el gancho de cierre con revestimiento especial se consigue un consumo de grasa mínimo

Vesátil y confortable

- Adecuado para su aplicación en vehículos de transporte de mercancías peligrosas
- Óptimo para su aplicación en transportes de largas distancias o en vehículos silo
- Articulación de goma libre de mantenimiento con efecto amortiguante

De larga vida

- Periodo de vida de LubeTronic: 3 años o 300.000 km; dependiendo de lo que se alcance primero

JSK 37CW / JSK 42W

Datos técnicos

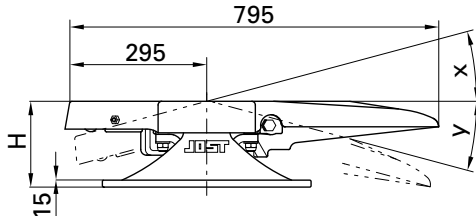
Articulación de goma (JSK 37CW) /

Articulación de deslizamiento (JSK 42W)

La quinta rueda está sometida a las directrices / normas: 94/20/CE – clase G50, DIN 74081, ISO 3842. Adecuado para instalar king pin de 2”(50) según 94/20/CE, DIN 74080, ISO 337 y cuñas de dirección según 94/20/CE, DIN 74085.

LubeTronic: Homologación EMV según 72/245/CE

JSK 37CW



JSK 42W

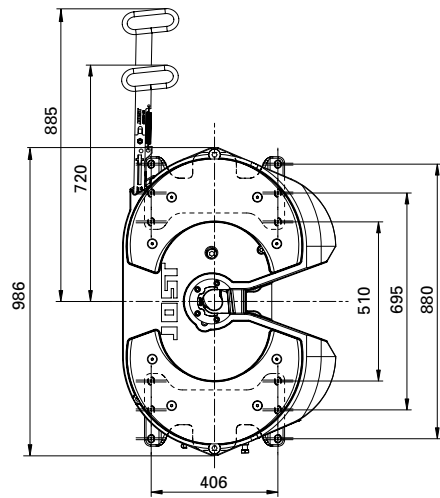
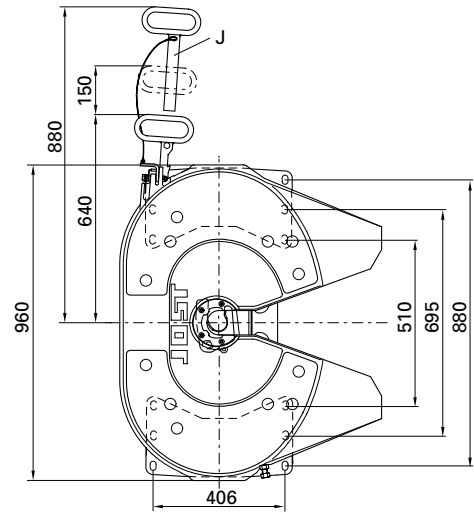
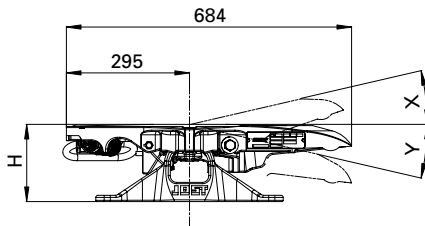


Tabla de selección / versiones disponibles

Nº de art. (viejo) sin LubeTronic	Nº de art. (nuevo) con LubeTronic	H (mm)	Valor D (kN)	Carga vertical sobre tractor U (t)	Peso (kg)	Nº homolog. (CE)	WA	ZL	X	Y
JSK 37 C150 WJ	JSK 37 C0 20 87 AA	150	152.0	20	150.0	e1 00-0116	W	J	15°	15°
JSK 37 C185 WJ	JSK 37 C0 38 87 AA	185	152.0	20	153.0	e1 00-0116	W	J	15°	15°
JSK 37 C250 WJ	JSK 37 C0 70 87 AA	250	152.0	20	169.0	e1 00-0116	W	J	15°	15°
JSK 37 C300 WJ	JSK 37 C0 80 87 AA	300	152.0	20	179.0	e1 00-0116	W	J	15°	15°
JSK 42 K0 20 39 AA	JSK 42 K0 20 87 AA	150	152.0	20	127.0	e1 00-1245	W	J	12°	12°
JSK 42 K0 38 39 AA	JSK 42 K0 38 87 AA	185	152.0	20	125.0	e1 00-1245	W	J	15°	15°
JSK 42 K0 57 39 AA	JSK 42 K0 57 87 AA	225	152.0	20	130.0	e1 00-1245	W	J	15°	15°
JSK 42 K0 70 39 AA	JSK 42 K0 70 87 AA	250	152.0	20	135.0	e1 00-1245	W	J	15°	15°

Más modelos sobre pedido

Notas explicativas:

WA / Mantenimiento

W = De bajo mantenimiento con segmentos deslizantes y LubeTronic

Longitud de la manilla

J = Manilla de tracción larga

Conjunto de transformación de Lubetronic:

SKE004070100

Si desea más información sobre nuestra gama de productos, consulte www.jost-world.com

JOST



REGENSBURGER
ZUGGABEL

