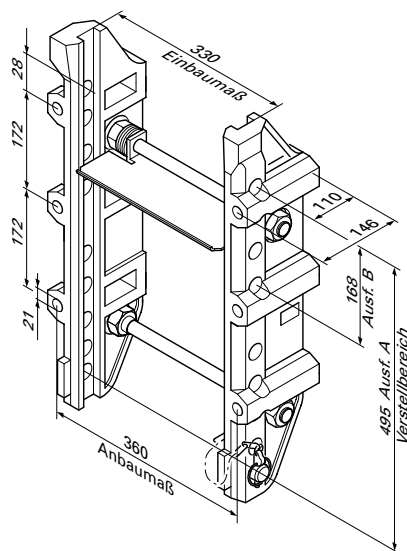


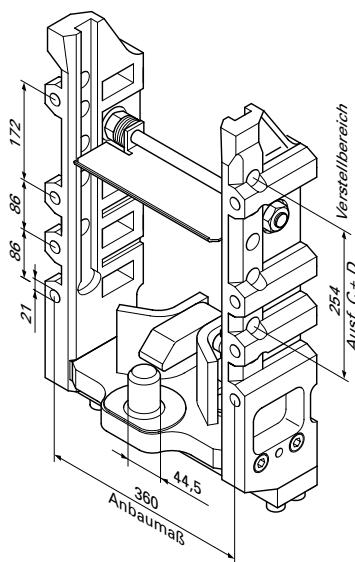
Anhängesystem für John Deere Schlepper

der Baureihen 6000, 7000 und 8000

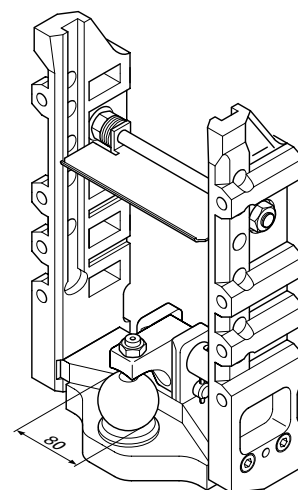
Variante A
(Standard)



Variante C
(Inkl. Piton-Fix)



Variante D
(Inkl. Kugelkupplung)



Anhängebock	Artikel-Nr.	Stützlast	Artikel-Nr.	Stützlast	Artikel-Nr.	Stützlast
	880A07042 (4 Bohrungen)	2 t	880C0104C (ohne Zugpendelauflage)	3 t	880K0104C	4 t
	880A08042 (6 Bohrungen)	2 t	883C0104C (mit Zugpendelauflage)	3 t		
einsetzbare Kupplungen						
Manuell	810D0200C	2 t	810D0200C	2 t	810D0200C	2 t
Piton Fix	820A0100C	2,5 t				
Kugel	825A3000C	3 t				
Automatik (30)	850D01340	2 t	850D01340	2 t	850D01340	2 t
Automatik (38)	860D0134C	2 t	860D0134C	2 t	860D0134C	2 t
Automatik (30)	873D0134C	2 t	873D0134C	2 t	873D0134C	2 t

- Lieferfarbe: grün
- Schleppergewicht 14 t
- Schraubensatz für Anhängersysteme: RO*71352



ROCKINGER

Member of JOST-World