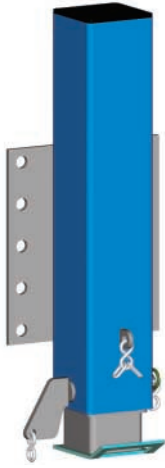
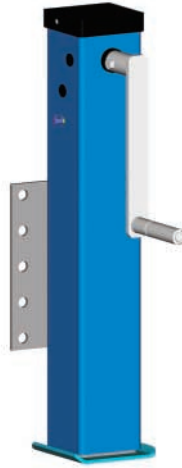


Deichselwinde

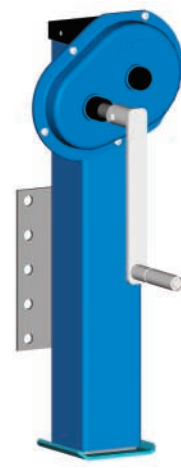
Deichselwinde starr



Fallstütze



1-Gang-Winde



2-Gang-Winde

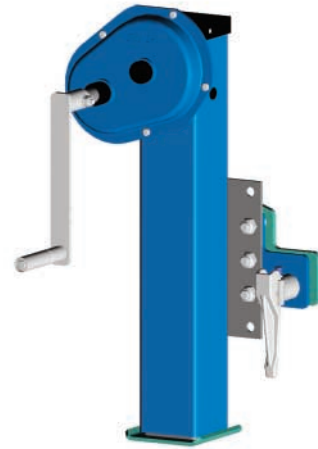
Deichselwinde schwenkbar



Fallstütze mit Drehlager



1-Gang-Winde mit Drehlager



2-Gang-Winde mit Drehlager

www.jost-world.com

Für alle Zentralachsanhänger

Sowohl für den Straßenverkehr als auch für die Landwirtschaft

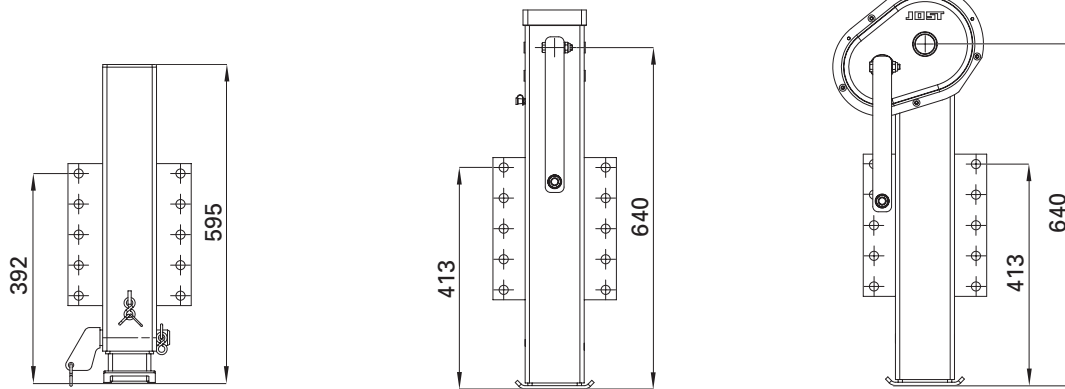
Anbringung der Stützwinde durch Anschweißen oder Anschrauben möglich.

Deichselwinde schwenkbar

- Zusätzliche Bodenfreiheit (bei vorhandenem Drehgelenk)
- Modular aufrüstbar durch Anbringung des Drehlagers

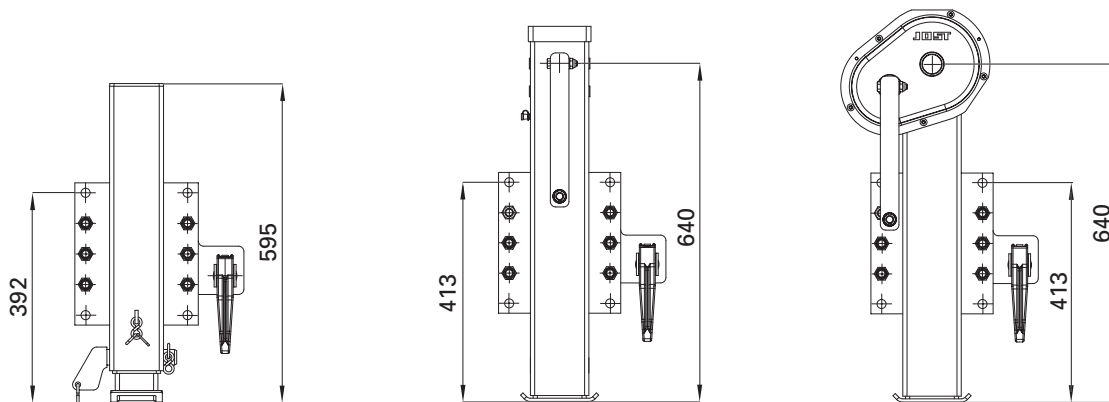
JOST

Deichselwinde



Deichselwinde starr

Artikel-Nr.	Benennung	Stützlast (t)	Hublast (t)	Hub (mm)
SD0702700	Fallstütze	5	-	160 + 4x50
SD1312700	1-Gang-Winde	10	2	370
SD2312700	2-Gang-Winde	12	10	370



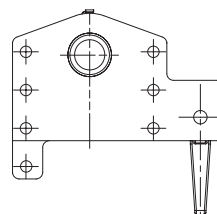
Deichselwinde schwenkbar

Artikel-Nr.	Benennung	Stützlast (t)	Hublast (t)	Hub (mm)
SD0702700B4	Fallstütze mit Drehlager	5	-	160 + 4x50
SD1312700B4	1-Gang-Winde mit Drehlager	5	2	370
SD2312700B4	2-Gang-Winde mit Drehlager	5	5	370

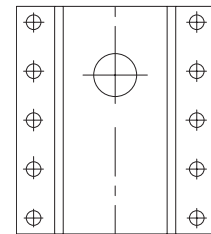
Drehlager JS E010.013 lose beigelegt mit Schraubensatz JS E020.005

Zubehör

Artikel-Nr.	Benennung
JS E010.013	Drehlager
JS E020.005	Schraubensatz (12 Schrauben und Muttern)
JS E020.003	Anschraubplatte
JS U31	Tandemkurbel klappbar
JS U32	Tandemkurbel starr



Artikel-Nr. JS E010.013



Artikel-Nr. JS E020.003

Weitere Informationen zu unserer Produktpalette erhalten Sie unter www.jost-world.com

JOST

ROCKINGER

REGENSBURGER ZUGGABEL