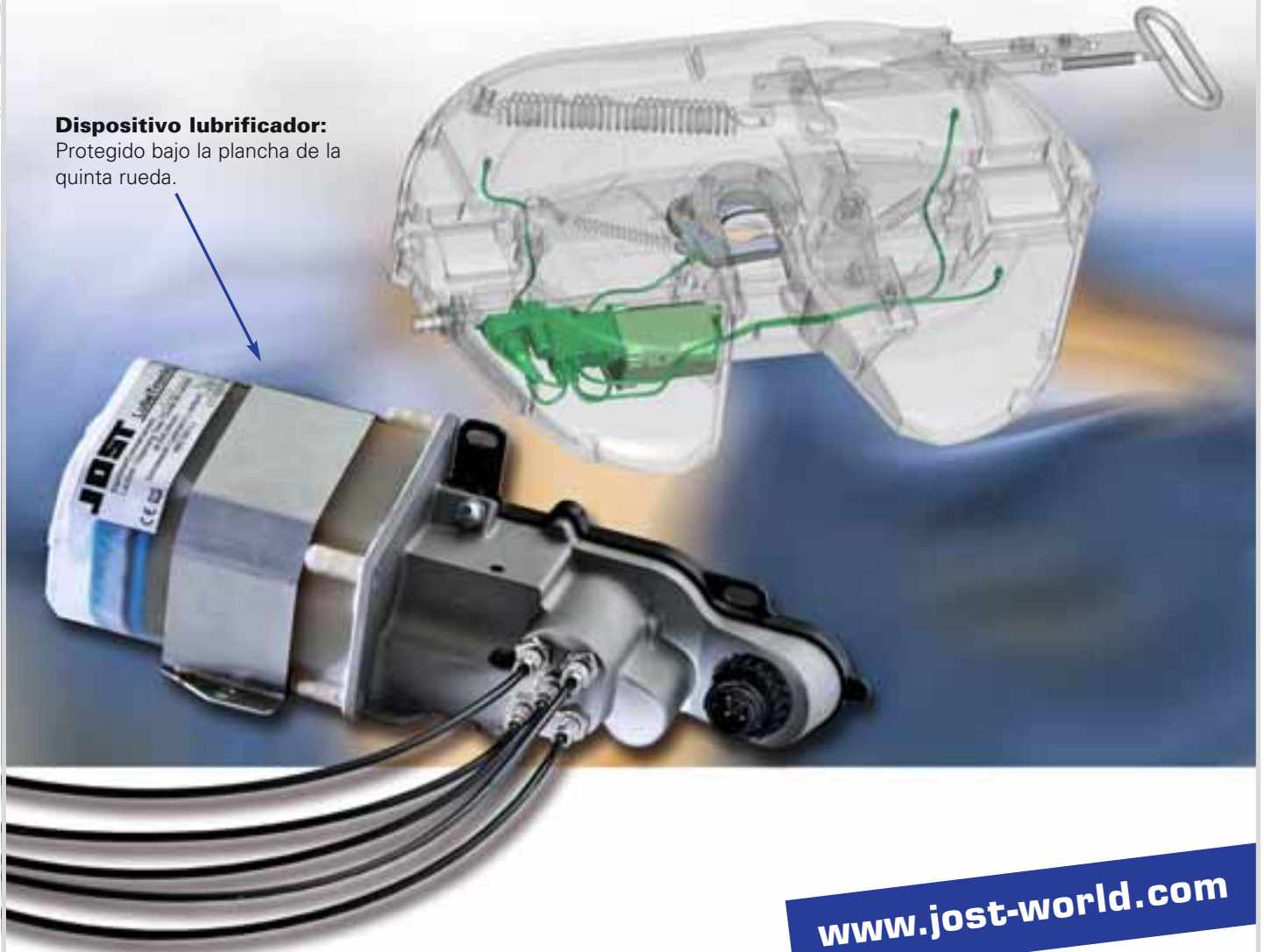


# JSK 42 con LubeTronic-5Point

**Dispositivo lubricador:**  
Protegido bajo la plancha de la quinta rueda.



[www.jost-world.com](http://www.jost-world.com)

## LubeTronic-5Point

**El sistema lubricador centralizado para quintas ruedas**

### Se acabó el lubricar manualmente

- LubeTronic-5Point es un sistema lubricador centralizado para quintas ruedas
- El constante suministro de lubricante se encarga de lubricar eficazmente la plancha de la quinta rueda y el gancho de fijación
- Ajuste del suministro de lubricante en dos niveles:
  - a) para un servicio con poco consumo de lubricante (p. ej. cambios ocasionales del remolque, transporte a distancia)
  - b) para un servicio con un alto consumo de lubricante (p. ej. cambios frecuentes del remolque, obras de construcción)
- El dosificador electrónico permite ahorrar lubricante y cuidar más el medio ambiente

### Sencillo y seguro

- El ajuste de la cantidad de lubricante a suministrar depende de la conexión al suministro eléctrico del vehículo. Si ocasionalmente es necesario suministrar más lubricante, puede activar manualmente el suministro de lubricante.
- La provisión de lubricante es suficiente para aproximadamente 1 año
- Control del nivel de llenado con indicador LED.
- Rellenado a través de la boquilla de lubricación

*Utilizar únicamente el recambio de lubricante JOST para garantizar un funcionamiento seguro bajo todas las condiciones de servicio!*

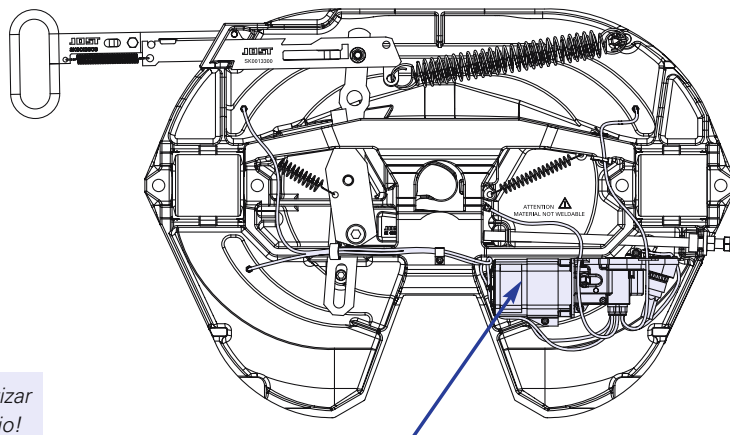
**JOST**

# JSK 42 con LubeTronic-5Point

## Datos técnicos

La quinta rueda está sometida a las directrices/normas: 94/20EG - Clase G50, DIN 74081, ISO 3842 72/245/EWG en la versión 2006/28/EG

El volumen de suministro comprende el plato de la quinta rueda con el LubeTronic y un cable de conexión: SKE005680000/longitud 9,5 m



LubeTronic-5Point

Utilizar únicamente el recambio de lubricante JOST para garantizar un funcionamiento seguro bajo todas las condiciones de servicio!

Nº de art.	Carga vertical sobre tractor U (t)	Valor D (kN)	Peso (kg)	Altura de constr. (mm)	Agujero de cliente	Nº homolog. (CE)	ZL
JSK 42 K0 20 J5 AA	20	152	130	150	DIN	e1 00-1245	K
JSK 42 K0 20 F9 AA	20	152	130	150	DIN	e1 00-1245	J
JSK 42 K0 38 J5 AA	20	152	128	185	DIN	e1 00-1245	K
JSK 42 K0 38 F9 AA	20	152	128	185	DIN	e1 00-1245	J
JSK 42 K0 57 J5 AA	20	152	133	225	DIN	e1 00-1245	K
JSK 42 K0 57 F9 AA	20	152	133	225	DIN	e1 00-1245	J
JSK 42 K0 70 J5 AA	20	152	138	250	DIN	e1 00-1245	K
JSK 42 K0 70 F9 AA	20	152	138	250	DIN	e1 00-1245	J
JSK 42 K2 20 J5 AA	20	152	136	150	MAN	e1 00-1245	K
JSK 42 K2 20 F9 AA	20	152	136	150	MAN	e1 00-1245	J
JSK 42 K2 40 J5 AA	20	152	142	190	MAN	e1 00-1245	K
JSK 42 K2 40 F9 AA	20	152	142	190	MAN	e1 00-1245	J
JSK 42 K2 57 J5 AA	20	152	144	225	MAN	e1 00-1245	K
JSK 42 K2 57 F9 AA	20	152	144	225	MAN	e1 00-1245	J
JSK 42 K3 20 J5 AA	20	152	133	150	Daimler	e1 00-1245	K
JSK 42 K3 20 F9 AA	20	152	133	150	Daimler	e1 00-1245	J
JSK 42 K3 40 J5 AA	20	152	138	190	Daimler	e1 00-1245	K
JSK 42 K3 40 F9 AA	20	152	138	190	Daimler	e1 00-1245	J
JSK 42 K3 57 J5 AA	20	152	140	225	Daimler	e1 00-1245	K
JSK 42 K3 57 F9 AA	20	152	140	225	Daimler	e1 00-1245	J
JSK 42 K4 20 J5 AA	20	152	137	150	DAF	e1 00-1245	K
JSK 42 K4 20 F9 AA	20	152	137	150	DAF	e1 00-1245	J
JSK 42 K6 20 J5 AA	20	152	133	150	Iveco	e1 00-1245	K
JSK 42 K6 20 F9 AA	20	152	133	150	Iveco	e1 00-1245	J
JSK 42 K6 40 J5 AA	20	152	138	190	Iveco	e1 00-1245	K
JSK 42 K6 40 F9 AA	20	152	138	190	Iveco	e1 00-1245	J
JSK 42 K6 57 J5 AA	20	152	140	225	Iveco	e1 00-1245	K
JSK 42 K6 57 F9 AA	20	152	140	225	Iveco	e1 00-1245	J

## Notas explicativas

ZL / Longitud de la manilla

J = Manilla de tracción larga

K = Manilla de tracción corta

## Piezas de recambio

SKE 004080000 LubeTronic-5Point

SKE 005680000 Cable de conexión

SKE 005670000 Recambio de lubricante

Si desea más información sobre nuestra gama de productos, consulte [www.jost-world.com](http://www.jost-world.com)

**JOST**

**R**  
ROCKINGER

**REGENSBURGER**  
ZUGGABEL

**TRIDEC**