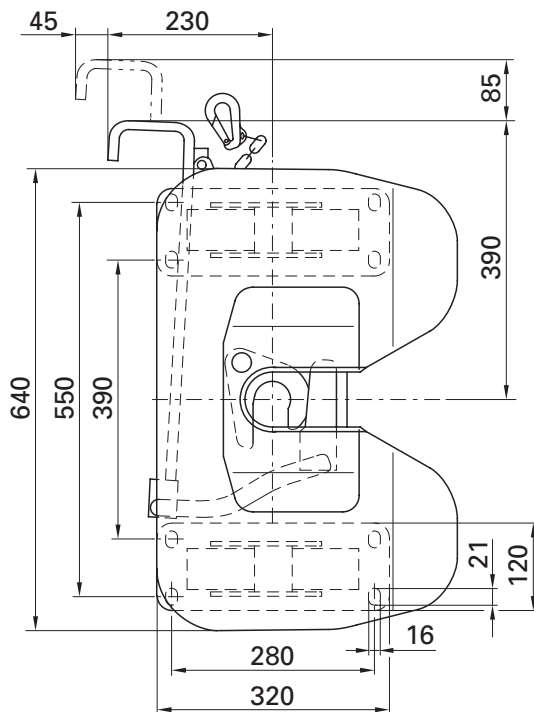
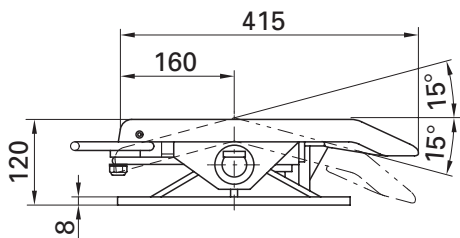


Sattelkupplungen JSK 3-2

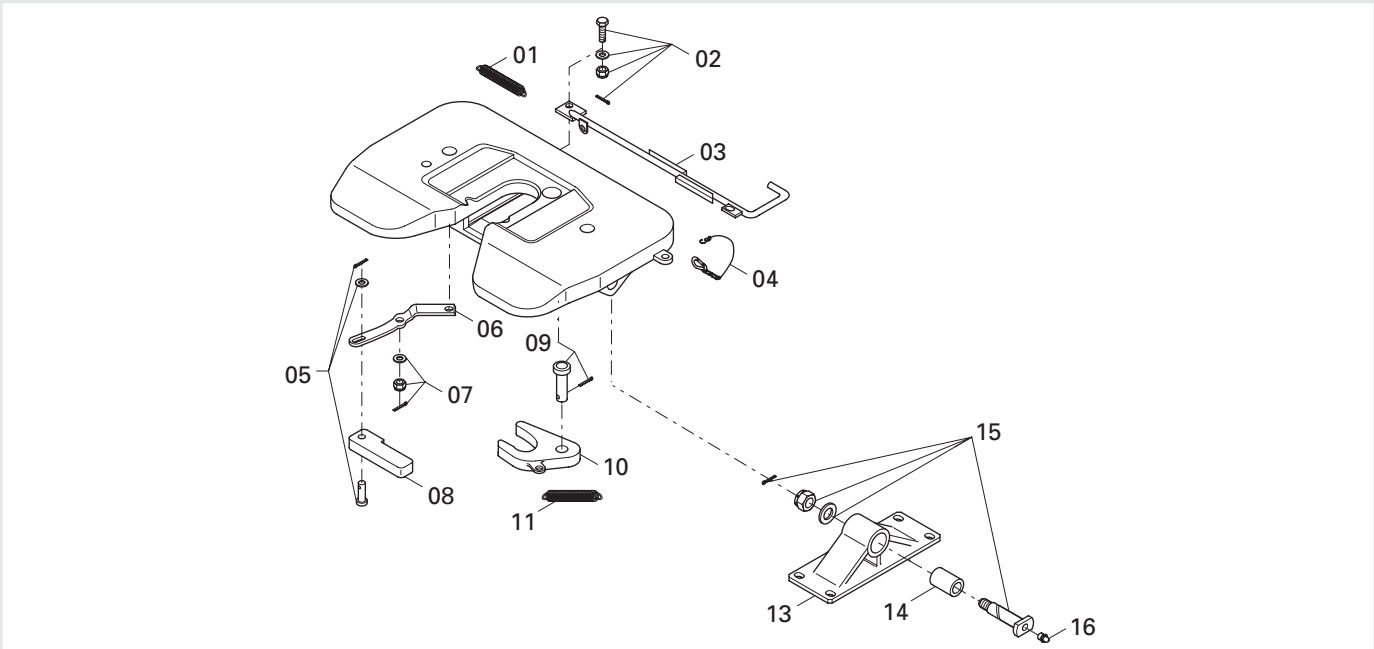
Technische Daten

Blechprägekonstruktion mit Bolzenlagerung.
Geeignet zur Aufnahme von 2" Königszapfen (50) nach 94/20/EG, DIN 74080, ISO 337. Für Zwangslenkung nicht zugelassen.



| Artikel-Nr. | D-Wert (kN) | Sattellast U (t) | Gewicht (kg) | Prüfzeichen (EG) |
|-------------|-------------|------------------|--------------|------------------|
| JSK 3-2 | 38.0 | 5 | 35.0 | e1 00-1043 |

Ersatzteile



| Pos. | Benennung | Bemerkung | Artikel-Nr. | pro JSK | Pos. | Benennung | Bemerkung | Artikel-Nr. | pro JSK |
|------|-------------------|---------------------|-------------|---------|------|--------------------|------------------|-------------|---------|
| 01 | Doppelzugfeder | | SK 3105-152 | 1 | 08 | Verschlussriegel | | SK 2605-21 | 1 |
| 02 | Sechskantschraube | kpl. | SK 2621-54 | 1 | 09 | Bolzen | kpl. | SK 2621-51 | 1 |
| 03 | Zuggriff | | SK 2605-23 | 1 | 10 | Verschlusshaken | | SK 2605-20 | 1 |
| 04 | Karabinerhaken | | SK 1436 | 1 | 11 | Zugfeder | | SK 847 | 1 |
| 05 | Riegelbolzen | kpl. | SK 2621-53 | 1 | 13 | Lagerbock | kpl. mit 14 + 16 | SK 2604-05 | 2 |
| 06 | Hebel | | SK 2605-22 | 1 | 14 | Buchse | | SK 2604-04 | 2 |
| 07 | Kronenmutter | kpl. ab 9713110101 | SK 2621-56 | 1 | 15 | Federbolzen | kpl. mit 16 | SK 2621-02 | 2 |
| 07 | Sechskantmutter | kpl. bis 9713090150 | SK 2621-55 | 1 | 16 | Kegelschmiernippel | | SK 2121-02 | 2 |