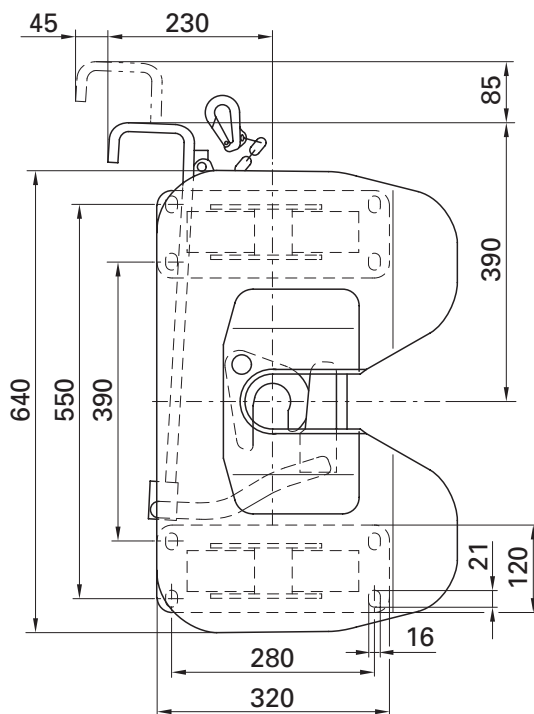
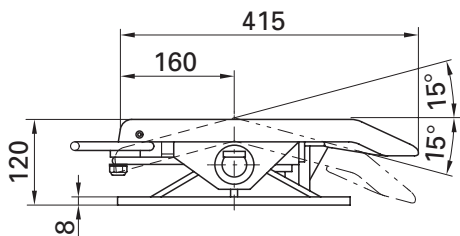


Sellettes d'attelage JSK 3-2

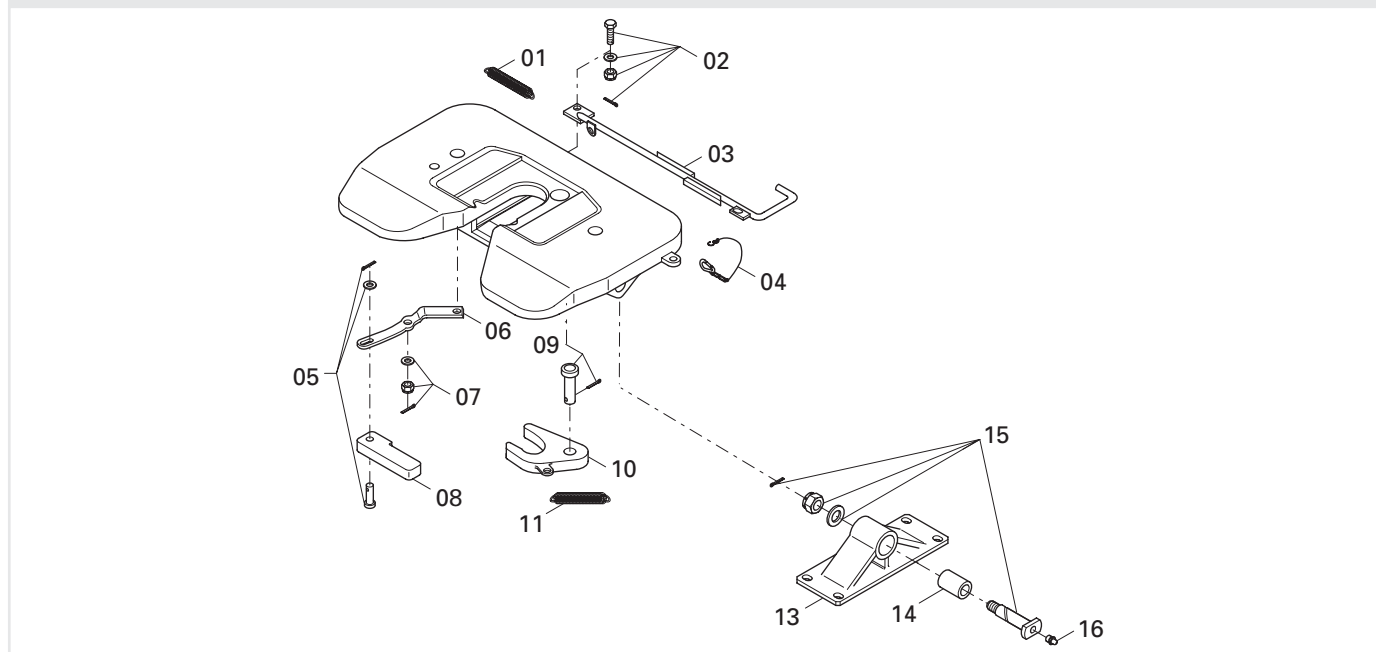
Caractéristiques techniques

Construction en tôle emboutie avec articulation à boulons.
A utiliser avec les pivots d'attelage 2" (50) selon 94/20/CE,
DIN 74080, ISO 337. Ne pas utiliser avec les systèmes auto-
directeurs.



Référence	Valeur D (kN)	Charge verticale U (t)	Poids (kg)	N° d'homolog. (CE)
JSK 3-2	38.0	5	35.0	e1 00-1043

Pièces détachées



Pos.	Désignation	Remarque	Référence	par JSK	Pos.	Désignation	Remarque	Référence	par JSK
01	Ressort traction double		SK 3105-152	1	08	Verrouillage		SK 2605-21	1
02	Vis six-pans	compl.	SK 2621-54	1	09	Boulon	compl.	SK 2621-51	1
03	Poignée de commande		SK 2605-23	1	10	Crochet de verrouillage		SK 2605-20	1
04	Mousqueton		SK 1436	1	11	Ressort de traction		SK 847	1
05	Boulon de verrouillage	compl.	SK 2621-53	1	13	Palier	compl. avec 14, 16	SK 2604-05	2
06	Levier		SK 2605-22	1	14	Douille		SK 2604-04	2
07	Ecrou crénelé	compl. de 9713110101	SK 2621-56	1	15	Boulon à ressort	compl. avec 16	SK 2621-02	2
07	Ecrou six-pans	compl. à 9713090150	SK 2621-55	1	16	Graisser conique		SK 2121-02	2