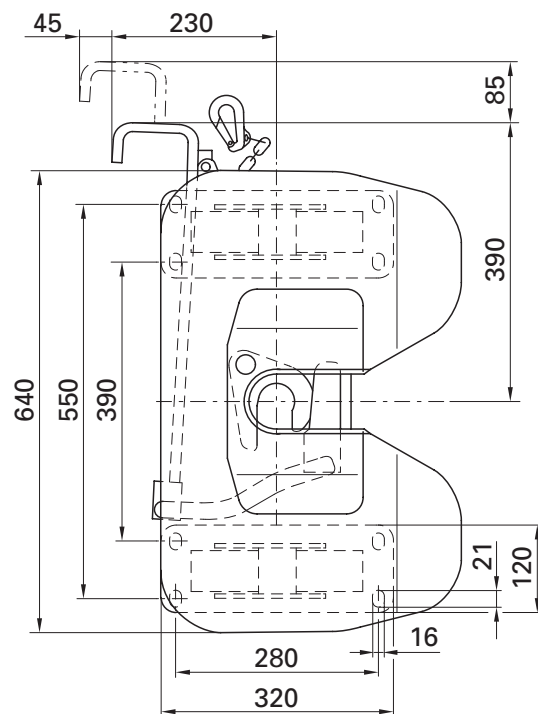
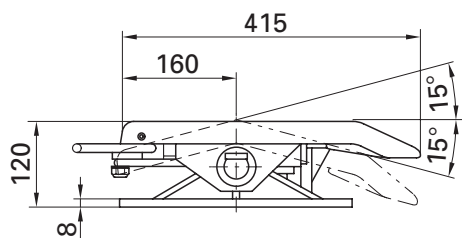


Ralle a perno JSK 3-2

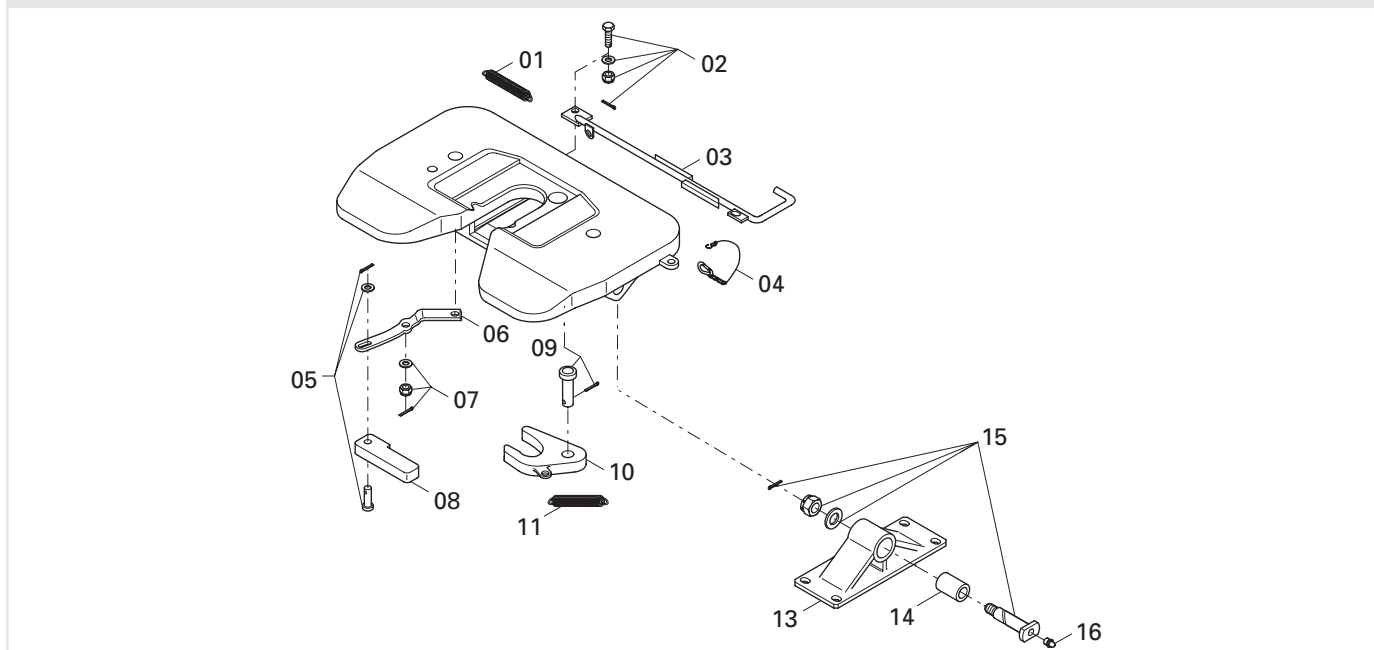
Dati tecnici

Costruzione in lamiera stampata con supporto a perno. Idonee ad agganciare i perni di articolazione da 2" (50) a norma 94/20/CE, DIN 74080, ISO 337. Non omologata per cunei di comando.



Codice art.	Valore D (kN)	Carico sulla ralla U (t)	Peso (kg)	Omologazioni (CE)
JSK 3-2	38.0	5	35.0	e1 00-1043

Parti di ricambio



Pos.	Denominazione	Nota	Codice art.	per JSK	Pos.	Denominazione	Nota	Codice art.	per JSK
01	doppia molla		SK 3105-152	1	08	chiavistello		SK 2605-21	1
02	vite a testa esagonale	compl.	SK 2621-54	1	09	perno	compl.	SK 2621-51	1
03	leva a mano		SK 2605-23	1	10	ganascia		SK 2605-20	1
04	moschettone		SK 1436	1	11	molla ganascia		SK 847	1
05	perno chiavistello	compl.	SK 2621-53	1	13	supporto	compl. con 14 + 16	SK 2604-05	2
06	leva		SK 2605-22	1	14	boccola		SK 2604-04	2
07	dado a corona	compl. da 9713110101	SK 2621-56	1	15	perno molla	compl. con 16	SK 2621-02	2
07	dado esagonale	compl. fino a 9713090150	SK 2621-55	1	16	ingrassatore conico		SK 2121-02	2