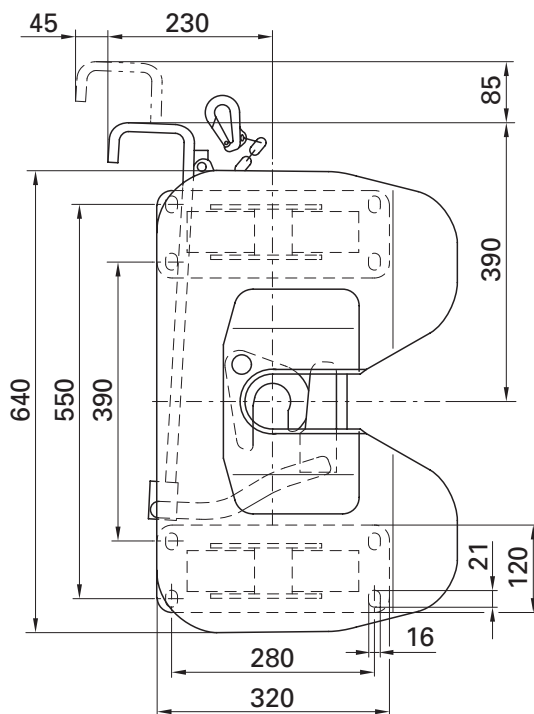
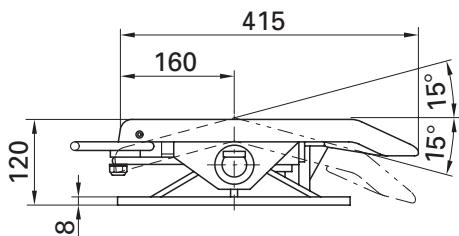


Quintas ruedas JSK 3-2

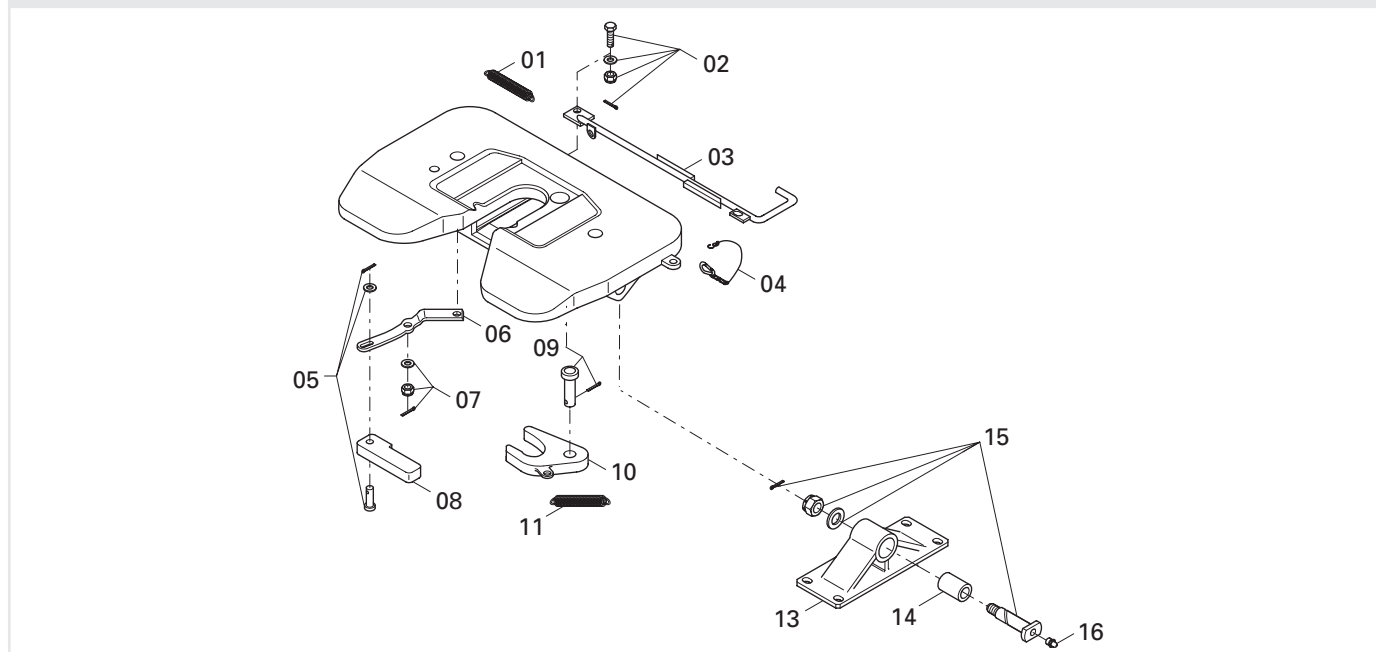
Datos técnicos

Construcción de chapa estampada con articulación con bulón. Indicado para el alojamiento de king pin 2" (50) según 94/20/CE, DIN 74080, ISO 337. No autorizado para dirección forzada.



Nº de art.	Valor D (kN)	Carga vertical sobre tractor U (t)	Peso (kg)	Nº homolog. (CE)
JSK 3-2	38.0	5	35.0	e1 00-1043

Piezas de recambio



Pos.	Denominación	Observación	Nº de art.	por JSK	Pos.	Denominación	Observación	Nº de art.	por JSK
01	muelle doble		SK 3105-152	1	08	pestillo de cierre		SK 2605-21	1
02	tornillo hexagonal	compl.	SK 2621-54	1	09	bulón	compl.	SK 2621-51	1
03	manilla de tracción		SK 2605-23	1	10	gancho de cierre		SK 2605-20	1
04	mosquetón		SK 1436	1	11	muelle de tracción		SK 847	1
05	bulón de pestillo	compl.	SK 2621-53	1	13	caballete	compl. con 14 + 16	SK 2604-05	2
06	palanca		SK 2605-22	1	14	casquillo		SK 2604-04	2
07	tuerca almenada	compl. desde 9713110101	SK 2621-56	1	15	bulón de muelle	compl. con 16	SK 2621-02	2
07	tuerca hexagonal	compl. hasta 9713090150	SK 2621-55	1	16	racor cónico de engrase		SK 2121-02	2