

Modul CB

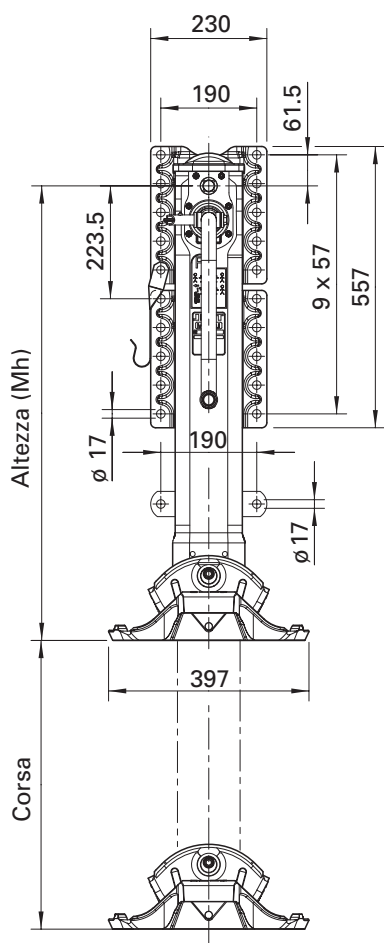
con azionamento da due lati

Vantaggi

- Possibilità di azionamento da parte di due persone
- Minor sforzo manuale
- A scelta, azionamento singolo da destra e/o da sinistra

Particolarità tecniche

- Manovella particolare per azionamento da due lati



Dati di carico (per coppia)

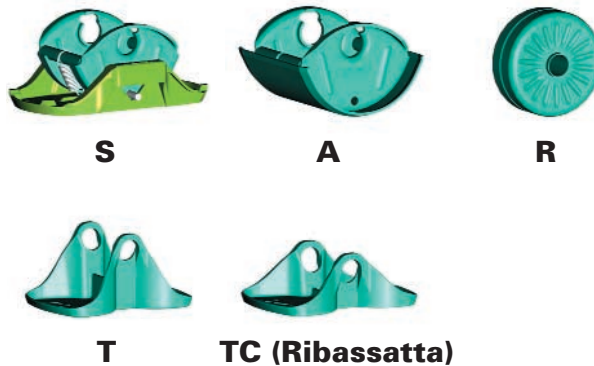
Modul B

Carico sollevabile	24 t
Carico statico di collaudo	50 t
	36 t con R-Ruota

Corsa/giro di manovella	
- corsa ridotta sotto carico	0,9 mm
- corsa rapida	15,0 mm

forza manuale su ciascuna manovella con carico di 16 t	110 N
--	-------

Varianti piastre d'appoggio



JUST

Prospetto delle versioni disponibili

Codice art.	Mh	Corsa	Piastra fissag.	Piastra appog.
CB201110000	900			S
CB201120000	900			A
CB201130000	943	560	sopra	R
CB201140000	900			T
CB201160000	850			TC
CB201210000	900			S
CB201220000	900			A
CB201230000	943	560	sotto	R
CB201240000	900			T
CB201260000	850			TC
CB201310000	900			S
CB201320000	900			A
CB201330000	943	560	doppia	R
CB201340000	900			T
CB201360000	850			TC

Codice art.	Mh	Corsa	Piastra fissag.	Piastra appog.
CB203110000	800			S
CB203120000	800			A
CB203130000	843	470	sopra	R
CB203140000	800			T
CB203160000	750			TC
CB203210000	800			S
CB203220000	800			A
CB203230000	843	470	sotto	R
CB203240000	800			T
CB203260000	750			TC
CB203310000	800			S
CB203320000	800			A
CB203330000	843	470	doppia	R
CB203340000	800			T
CB203360000	750			TC

Codice art.	Mh	Corsa	Piastra fissag.	Piastra appog.
CB205110000	700			S
CB205120000	700			A
CB205130000	743	400	sopra	R
CB205140000	700			T
CB205160000	650			TC
CB205210000	700			S
CB205220000	700			A
CB205230000	743	400	sotto	R
CB205240000	700			T
CB205260000	650			TC
CB205310000	700			S
CB205320000	700			A
CB205330000	743	400	doppia	R
CB205340000	700			T
CB205360000	650			TC

Codice art.	Mh	Corsa	Piastra fissag.	Piastra appog.
CB202110000	850			S
CB202120000	850			A
CB202130000	893	520	sopra	R
CB202140000	850			T
CB202160000	800			TC
CB202210000	850			S
CB202220000	850			A
CB202230000	893	520	sotto	R
CB202240000	850			T
CB202260000	800			TC
CB202310000	850			S
CB202320000	850			A
CB202330000	893	520	doppia	R
CB202340000	850			T
CB202360000	800			TC

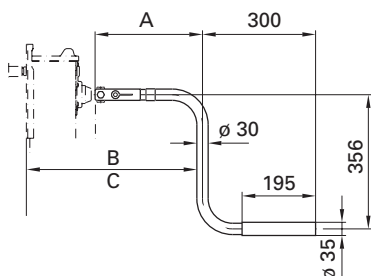
Codice art.	Mh	Corsa	Piastra fissag.	Piastra appog.
CB204110000	750			S
CB204120000	750			A
CB204130000	793	430	sopra	R
CB204140000	750			T
CB204160000	700			TC
CB204210000	750			S
CB204220000	750			A
CB204230000	793	430	sotto	R
CB204240000	750			T
CB204260000	700			TC
CB204310000	750			S
CB204320000	750			A
CB204330000	793	430	doppia	R
CB204340000	750			T
CB204360000	700			TC

Codice art.	Mh	Corsa	Piastra fissag.	Piastra appog.
CB206110000	650			S
CB206120000	650			A
CB206130000	693	350	sopra	R
CB206140000	650			T
CB206160000	600			TC
CB206210000	650			S
CB206220000	650			A
CB206230000	693	350	sotto	R
CB206240000	650			T
CB206260000	600			TC
CB206310000	650			S
CB206320000	650			A
CB206330000	693	350	doppia	R
CB206340000	650			T
CB206360000	600			TC

Per poter ordinare un Modul C completo per applicazioni particolari occorre scegliere le corrispondenti manovelle ed eventualmente il corrispondente albero di trasmissione.

Manovelle particolari

Codice art.	A	B (corsa ridotta)	C (corsa rapida)
JS U20	285	534	553
JS U21	385	634	653
JS U22	405	654	673
JS U23	450	699	718
JS U24	505	754	773
JS U25	550	799	818



Alberi di trasmissione

Codice articolo	Lunghezza dell'albero di trasmissione
JS L01	1340
JS L02	1450
JS L03	1470
JS L04	1500
JS L05	1505
JS L06	1575
JS L07	1605
JS L08	1635
JS L09	1700
JS L10	1790

JUST