

# Modul CK

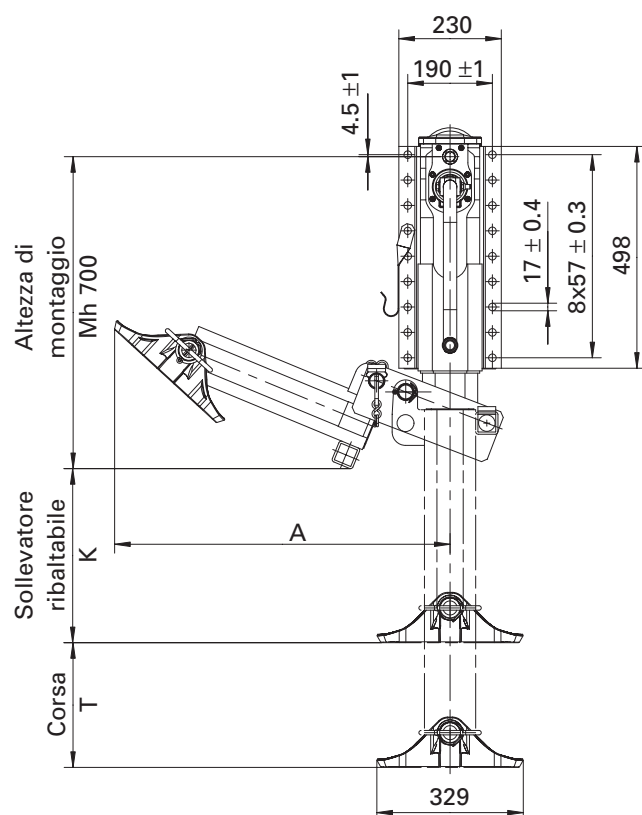
## Sollevatore telescopico a ginocchiera

### Vantaggi

- Maggiore altezza libera dal suolo
- Maggiore carico statico di collaudo (66 t)

### Particolarità tecniche

- Sollevatore ribaltabile
- Fascia di rinforzo esterna
- Piastra di fissaggio continua
- Cuscinetto reggispinta HD



### Dati di carico (per coppia)

#### Modul CK

|  |         |
|--|---------|
| Carico sollevabile                               | 24 t    |
| Carico statico di collaudo                       | 66 t    |
| Corsa per giro di manovella                      |         |
| - Corsa ridotta a carico                         | 0,9 mm  |
| - Corsa veloce                                   | 15,0 mm |
| Forza manuale sulla manovella con 16 t di carico | 210 N   |

| Piastra d'appoggio | Corsa |     | compl. | Misura A (mm) |
|--------------------|-------|-----|--------|---------------|
|                    | K     | T   |        |               |
| A                  | 440   | 280 | 720    | 711           |
| T                  | 440   | 280 | 720    | 762           |
| TC                 | 390   | 280 | 670    | 754           |

**JUST**