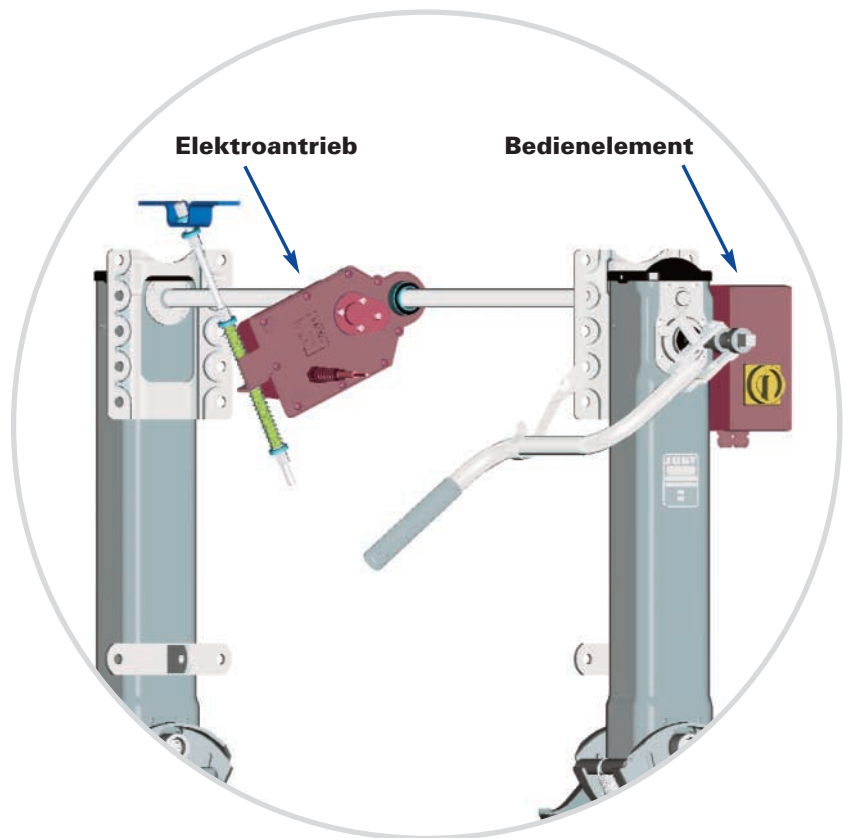


# Easy Drive



[www.jost-world.com](http://www.jost-world.com)

## Komfort und Sicherheit auf höchster Stufe

- elektrischer Kurbelvorgang – bei Bodenkontakt schaltet sich der elektrische Antrieb automatisch ab
- vorteilhaft bei engen Rangierverhältnissen und häufigem Auf- und Absatteln
- nachrüstbar für alle JOST Stützwinden der Baureihen Modul und E-Serie (andere Stützwinden auf Anfrage)
- manuelle Bedienung möglich (mit Freilaufkit)
- ergonomisch – lästiges und kraftaufwendiges Handkurbeln entfällt
- Zeitersparnis beim Kurbelvorgang
- Bedienelement erhältlich in zwei Versionen: für normale und sehr niedrige Außentemperatur

**JOST**

# Easy Drive

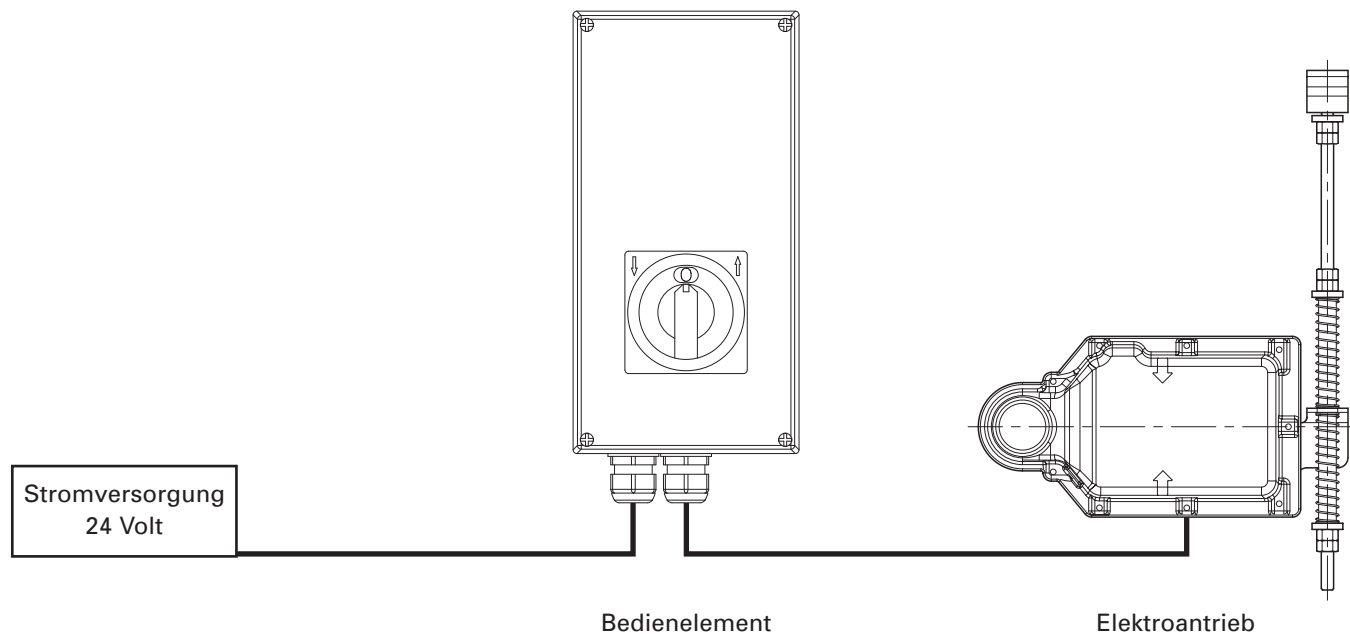
## Technische Daten

Stromversorgung 24 Volt

Schutzart: Elektroantrieb = IP 5K4

Bedienelement = IP 65

Nicht zum Anheben von Lasten geeignet



## Auswahltabelle / lieferbare Ausführungen

### Komponenten Trailer (an der Stützwinde befestigt)

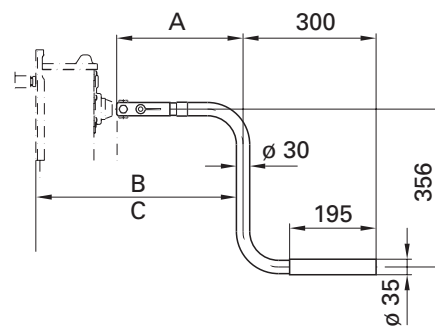
Benennung	Bemerkung	Artikel-Nr.
Elektroantrieb Standard		JS 7000000
Elektroantrieb mit Kurbelkit für manuelle Bedienung	mit Kurbel JS U23	JS 7003000
Bedienelement für Standardstromanschluss	für Außentemperatur bis $-10^{\circ}\text{C}$ (Absicherung 10A)	JS 7005000*
Bedienelement für Sonderstromanschluss	für Außentemperatur bis $-25^{\circ}\text{C}$ (Absicherung 16A), evtl. Sonderverbindungskabel zur Zugmaschine erforderlich	JS 7005100*

\*inkl. 5 m Anschlusskabel

### Zubehör (ggf. separat bestellen)

Benennung	A	B (Lastgang)	C (Schnellgang)	Artikel-Nr.
Freilauf-Kurbeltrieb	-	-	-	JS E7007000*
Sonderkurbeln	385	634	653	JS U21
	405	654	673	JS U22
	450	699	718	JS U23
	505	754	773	JS U24
	550	799	818	JS U25

\*Freilaufkit für Modul / Komponenten einzeln bestellen



Weitere Informationen zu unserer Produktpalette erhalten Sie unter [www.jost-world.com](http://www.jost-world.com)

**JOST**

**ROCKINGER**

**REGENSBURGER ZUGGABEL**