

RO★50 BNA



Crochet d'attelage BNA pour anneau de traction 68 mm

- Autorisation CE selon CE e1 94/20 00-1614
- Particulièrement approprié pour les fortes sollicitations : Valeur D jusqu'à 200 kN, Valeur V jusqu'à 75 kN
- Montage simple incluant une unité hydraulique sans démontage préalable
- Couplage et découplage aisés grâce au système de pavillon et d'axe
- Réparations facilitées par le système de modules ROCKINGER
- Usure régulière grâce à l'axe rotatif
- Disponible également avec 2 capteurs et un nouveau système d'affichage en cabine, qui peut être monté d'origine ou installé par la suite
- Disponible avec la nouvelle commande à distance pneumatique, montée d'origine ou installée par la suite
- Poids réduit

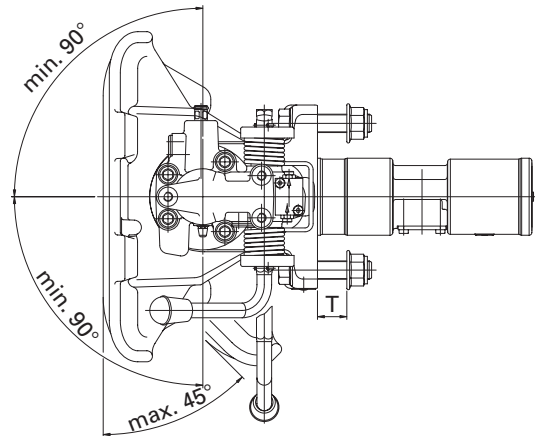
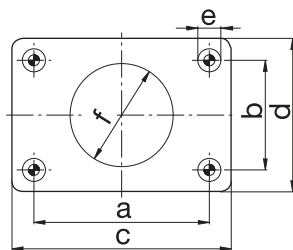
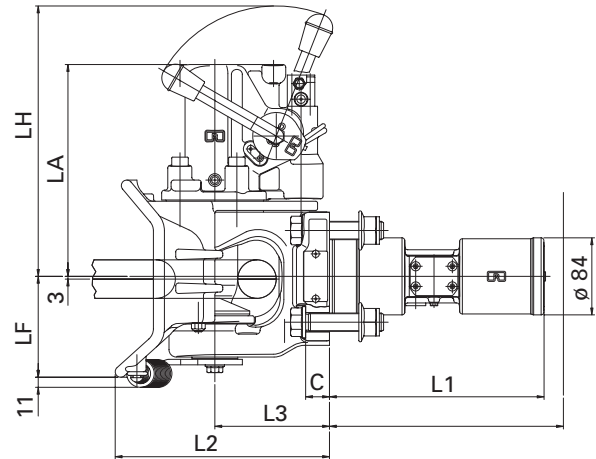
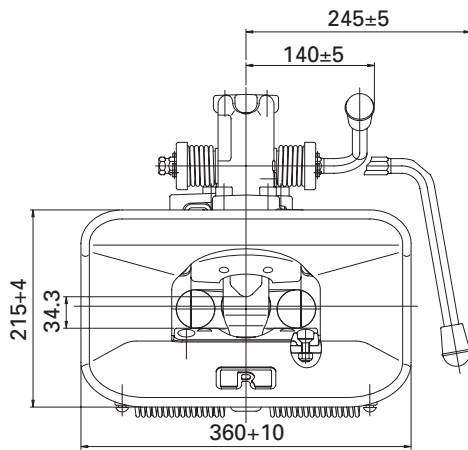
www.jost-world.com

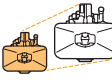
JOST

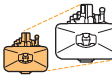
RO★50 BNA


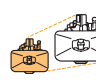

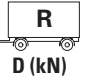
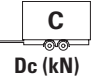
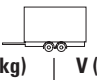
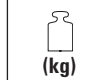



Caractéristiques techniques

Crochet d'attelage 68 mm, CE e1 94/20 00-1614



	a (mm)	b (mm)	c (mm)	d (mm)	e (mm)	f (mm)
U6	160,0	100,0	200,0	140,0	21,0	94,0

	LH (mm)	LA (mm)	LF (mm)	L1 (mm)	L2 (mm)	L3 (mm)	C (mm)	T (mm)
U6	295,0	231,0	110,0	234,0	234,0	125,0	26,0	32,0

								e1		
		(mm)	D (kN)	Dc (kN)	S (kg)	V (kN)	(kg)			
590A61001	U6	160x100	200	140	1000	75	40	00-1614		
590A61001	U6	160x100	200	140	2500	50	40	00-1614		
590B61001	U6	160x100	200	140	1000	75	40,5	00-1614		
590B61001	U6	160x100	200	140	2500	50	40,5	00-1614		
590A61401	U6	160x100	200	140	1000	75	46	00-1614	X	X
590A61401	U6	160x100	200	140	2500	50	46	00-1614	X	X

Pour de plus amples informations concernant nos produits, visitez le site www.jost-world.com

JOST

ROCKENGER

REGENSBURGER ZUGGABEL