

5 x BESTE MARKE

Leserwahl 2005-2009:
Beste Anhängerkupplung!

RO★244



Flurförder-Anhängerkupplung mit Sicherungsanzeige und EG-Zulassung

- Eindeutige Sicherungsanzeige
- EG-geprüft und zugelassen
- Überkopfmontage (um 180° gedreht) möglich
- Ausführung mit Fußbetätigung

Belastungswerte

D-Wert	Bis 42 kN
V-Wert	Bis 12 kN
Stützlast	Bis 250 kg

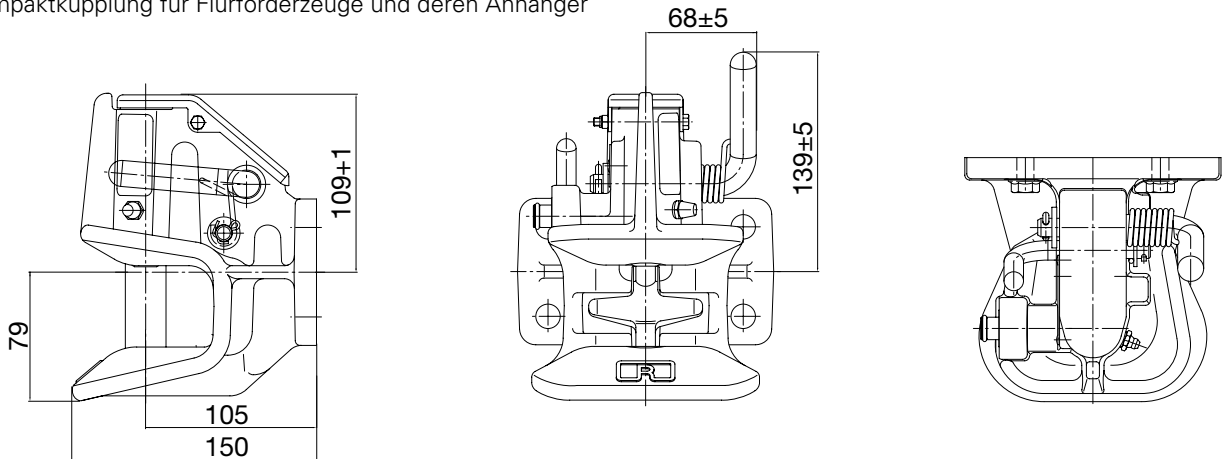
www.jost-world.com

JOST

RO★244

Technische Daten

Kompaktkupplung für Flurförderzeuge und deren Anhänger

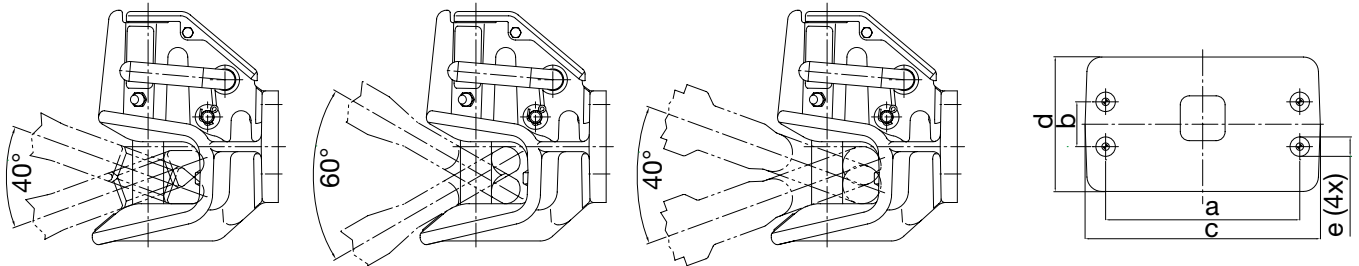


Für Zugöse

1) DIN 74054

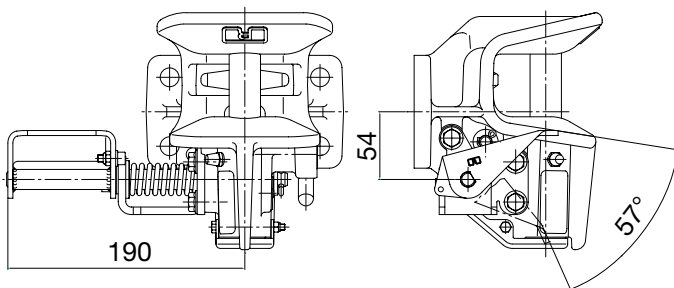
2) DIN 8454

3) CUNA 438/40



RO244Lxxx2:

mit Fußbetätigung



	a (mm)	b (mm)	c (mm)	d (mm)	e (mm)
07	130,0	30,0	155,0	90,0	13,0
115	83,0	56,0	155,0	90,0	10,5
135	120,0	55,0	155,0	90,0	15,0

			(mm)	 D (kN)	 Dc (kN)	 S (kg)	 V (kN)	 (kg)	e1
RO244A07002	A	07	130x30	42	30/18	250	8,4/12	6	00-1803
RO244A11002	A	115	83x56	42	30/18	250	8,4/12	6	00-1803
RO244A35002	A	135	120x55	42	30/18	250	8,4/12	6	00-1803
RO244L07002	-	07	130x30	42	30/18	250	8,4/12	7	00-1803
RO244L35002	-	135	120x55	42	30/18	250	8,4/12	7	00-1803

Weitere Informationen zu unserer Produktpalette erhalten Sie unter www.jost-world.com

JOST

R
ROCKINGER

REGENSBURGER
ZUGGABEL

TRIDEC