

# RO★40CH



## Die starke Schweizer Anhängerkupplung, die keine Wünsche offen lässt!

- Bewährte ROCKINGER Lösehebeltechnik
- Geeignet für Zugösen CH 40 mm, DIN 40 mm und DIN 50 mm
- Sichere, exakte Auslösung des Bolzens, auch bei unterschiedlichen Zugösen
- Einfaches und problemloses An- und Auskuppeln – auch bei schwierigen Zugösenwinkeln
- Immer einfahrbereit
- Drehbarer Bolzen – gleichmäßiger Verschleiß
- D-Wert 168 kN (mit CH Zugösen)
- Aufrüstbar mit verschiedenen Fernbedienungen und Fernanzeigen
- EG-Zulassung

[www.jost-world.com](http://www.jost-world.com)

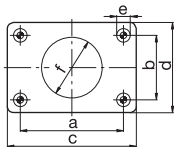
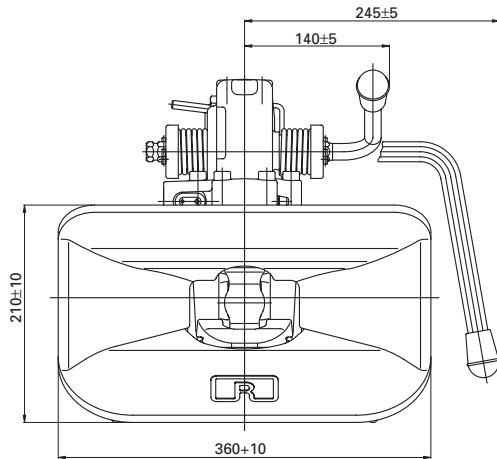
**JOST**

# RO★40CH

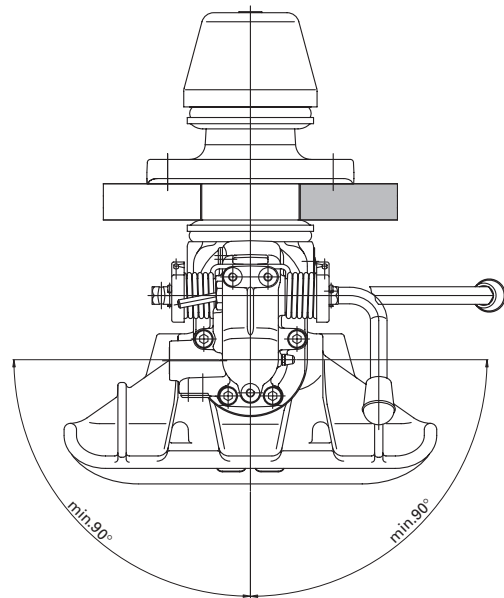
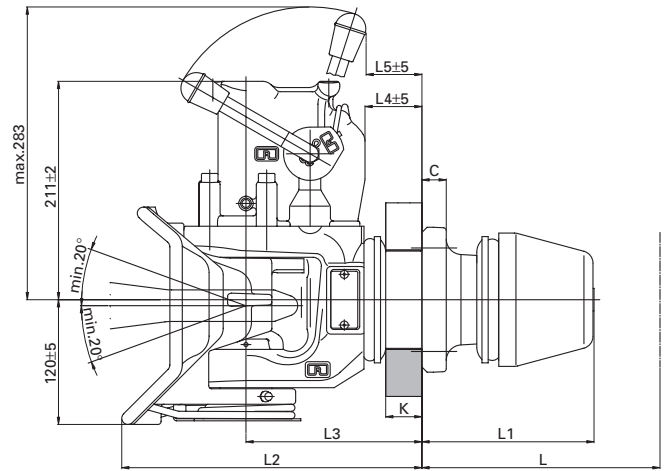
## Technische Daten

Vollautomatische Anhängerkupplung geeignet für

- Zugösen 40 mm DIN 74054 und EG Klasse S
- Schweizer Zugöse 40 mm (z. B. ROCKINGER ROE57229, Außendurchmesser 115 mm, Höhe 40 mm)
- Schweizer Militär-Ringzugöse (Höhe 40 mm, Außendurchmesser 115 mm, Innendurchmesser 53 mm)
- Zugöse 50 mm DIN 74053 und EG Klasse D mit eingeschränktem Zugösenwinkel ( $\pm 13^\circ$ )



|     | a (mm) | b (mm) | c (mm) | d (mm) | e (mm) | f (mm) |
|-----|--------|--------|--------|--------|--------|--------|
| 135 | 120,0  | 55,0   | 155,0  | 90,0   | 15,0   | 74,0   |
| 145 | 140,0  | 80,0   | 180,0  | 120,0  | 17,0   | 84,0   |
| 150 | 160,0  | 100,0  | 200,0  | 140,0  | 21,0   | 94,0   |



|     | L1 (mm) | L2 (mm) | L3 (mm) | L4 (mm) | L5 (mm) | K (mm)    | C (mm) | Lm (mm) |
|-----|---------|---------|---------|---------|---------|-----------|--------|---------|
| 135 | 147,0   | 286,0   | 166,0   | 51,0    | 50,0    | 11,0-32,0 | 22,0   | 180,0   |
| 145 | 166,0   | 290,0   | 170,0   | 55,0    | 54,0    | 11,0-35,0 | 23,5   | 230,0   |
| 150 | 166,0   | 290,0   | 170,0   | 55,0    | 54,0    | 11,0-35,0 | 23,5   | 230,0   |

|             | A B | (mm)      | R   | C    | S (kg) | V (kN) | (kg) | e1      |  |  |
|-------------|-----|-----------|-----|------|--------|--------|------|---------|--|--|
| RO413A36500 | 135 | 120 x 55  | 70  | 70,0 | 700    | 24,0   | 30,0 | 00-1605 |  |  |
| RO413B36500 | 135 | 120 x 55  | 70  | 70,0 | 700    | 24,0   | 30,0 | 00-1605 |  |  |
| RO413A46500 | 145 | 140 x 80  | 100 | 91,5 | 1000   | 36,0   | 33,0 | 00-1604 |  |  |
| RO413B46500 | 145 | 140 x 80  | 100 | 91,5 | 1000   | 36,0   | 33,0 | 00-1604 |  |  |
| RO413A51500 | 150 | 160 x 100 | 168 | 91,5 | 1000   | 36,0   | 33,0 | 00-1603 |  |  |
| RO413B51500 | 150 | 160 x 100 | 168 | 91,5 | 1000   | 36,0   | 33,0 | 00-1603 |  |  |

### Mechanische Fernbedienung\*

kraftunterstützt öffnend:

**ROE 71599 FA**

### Pneumatische Fernbedienung\*

kraftunterstützt öffnend:

**ROE 71459B**

kraftunterstützt öffnend/schließend:

**ROE 71459C**

### Fernanzeige\*

mechanisch:

**ROE 71575**

elektrisch:

**ROE 71654**

elektronisch:

**ROE 71546**

\* Reparaturanleitungen und Teilelisten auf Anfrage!

Weitere Informationen zu unserer Produktpalette erhalten Sie unter [www.jost-world.com](http://www.jost-world.com)

**JOST**

