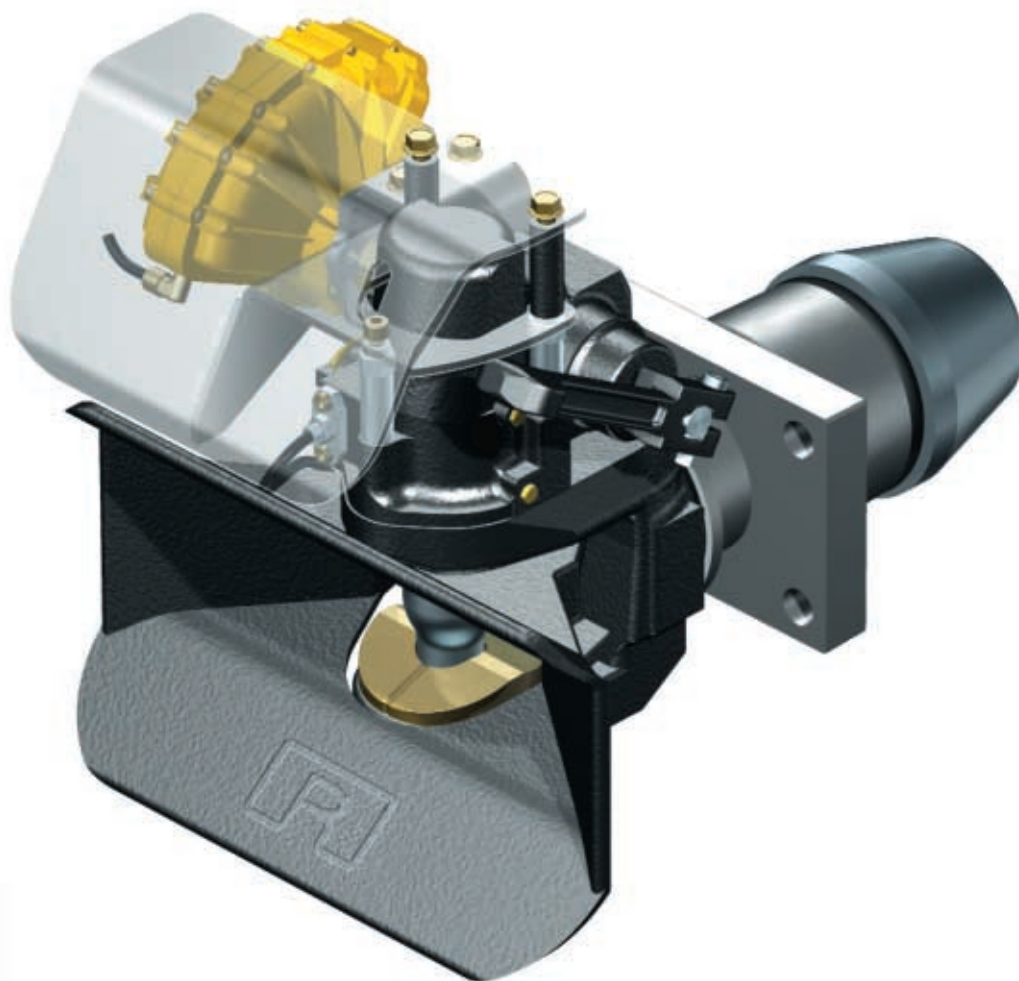


RO★500 G 65



Le dispositif d'attelage universel 50 mm

- Excellente capacité de charge qui permet également l'attelage de lourdes remorques à axe central
 - Valeur D : 200 kN
 - Valeur V jusqu'à 90 kN
 - Charge statique jusqu'à 2 500 kg
- Peu d'entretien grâce au graissage spécial
- Le système de construction par blocs ROCKINGER permet un maniement aisé
- Disponible avec télécommande pneumatique à partir de l'usine ou comme kit de rattrapage
- Egalement disponible avec nouvelle télécommande mécanique

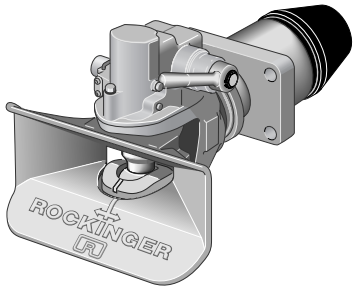
www.jost-world.com

JOST

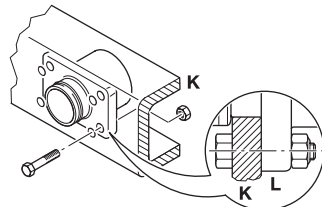
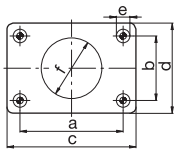
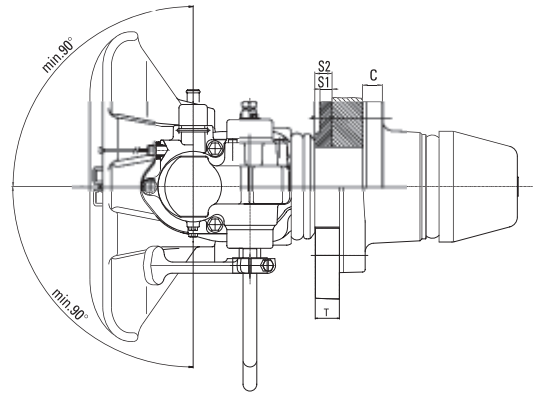
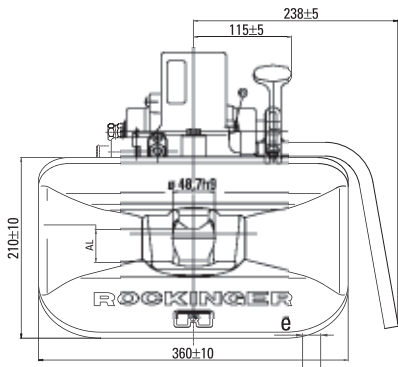
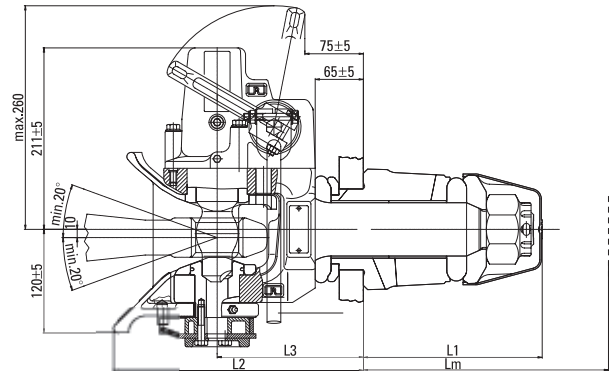
RO★500 G 65

Caractéristiques techniques

Crochet d'attelage standard 50 mm



a = 50 mm
DIN 74053,
94/20/CE
ISO 1102,
ROE57005



	L1 (mm)	L2 (mm)	L3 (mm)	Lm (mm)	C (mm)	S1/S2 (mm)
65	214	299	170	min. 285	30	-

	a (mm)	b (mm)	c (mm)	d (mm)	e (mm)	f (mm)
6	160,0	100,0	200,0	140,0	21,0	94,0

	K (mm)	K (mm)
65	13-28	max. 28

RO★500A65xxx	RO★500B65xxx	(mm)	T		S (kg)	V (kN)	(kg)	e1	⚠	👤
			R	C						
		(mm)	D (kN)	Dc (kN)						
RO500A65003	65	160x100	200	135,0	1000	90	45	00-1468		
RO500A65003	65	160x100	200	135,0	2500	55	45	00-1468		
RO500B65003	65	160x100	200	135,0	1000	90	45	00-1468		
RO500B65003	65	160x100	200	135,0	2500	55	45	00-1468		
RO500A65403	65	160x100	200	135,0	1000	90	48	00-1468	x	x
RO500A65403	65	160x100	200	135,0	2500	55	48	00-1468	x	x
RO500A65202	65	160x100	200	135,0	1000	90	45	00-1468	x	
RO500A65203	65	160x100	200	135,0	2500	55	45	00-1468	x	

RO★500A65xxx remplace les types A61xxx, A63xxx et A64xxx
RO★500B65xxx remplace les types B61xxx, B63xxx et B64xxx
Le kit de vis pour le montage est inclus dans la livraison.

Pour de plus amples informations concernant nos produits, visitez le site www.jost-world.com

