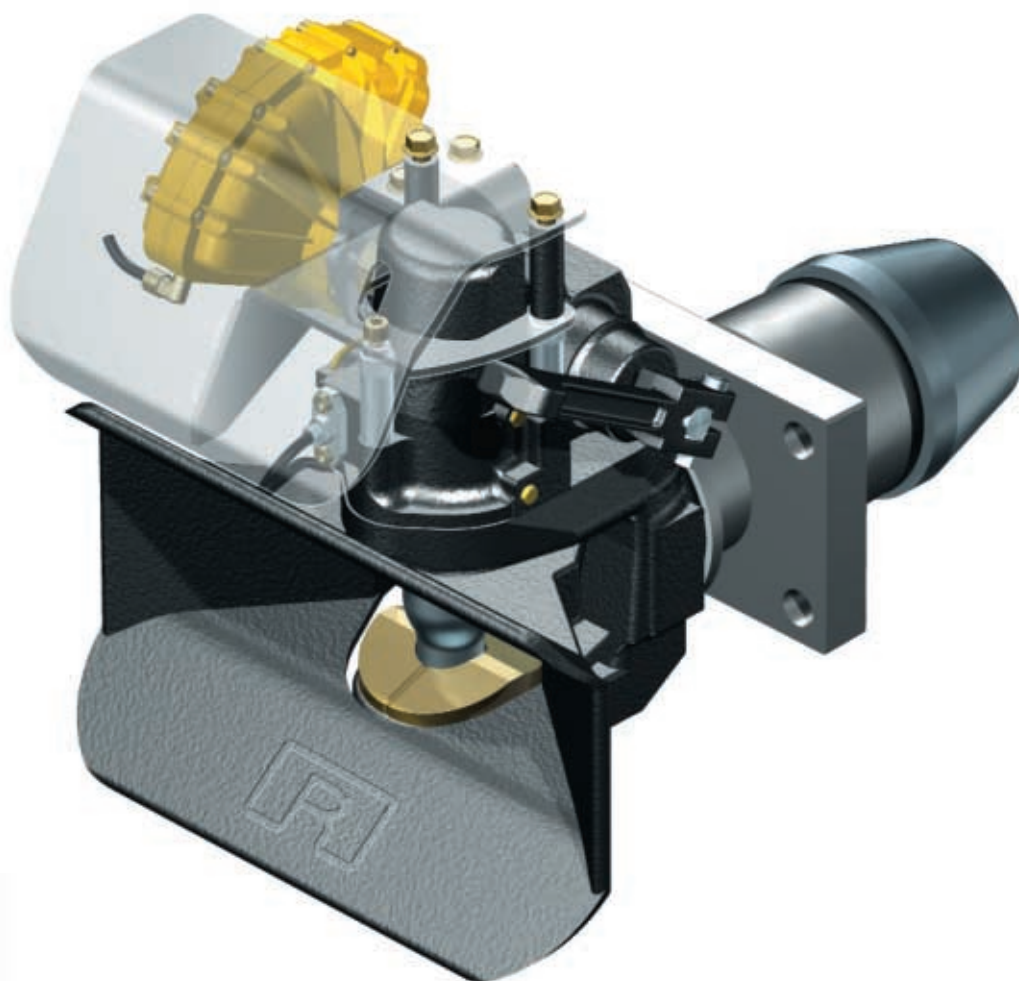


RO★500 G 65



Il gancio di traino universale da 50 mm

- L'elevata resistenza al carico permette l'utilizzo anche con rimorchi pesanti ad asse centrale
 - Valore D è 200 kN
 - Valore V fino a 90 kN
 - Carico sul timone fino a 2 500 kg
- Richiede poca manutenzione grazie allo speciale sistema di ingrassaggio
- Manutenzione semplificata grazie al sistema modulare ROCKINGER
- Disponibile con i nuovi comandi: pneumatico o meccanico, per apertura a distanza
- Fornibili integrati o come kit di montaggio

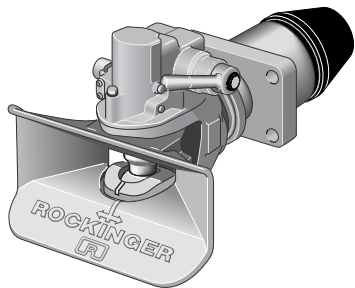
www.jost-world.com

JOST

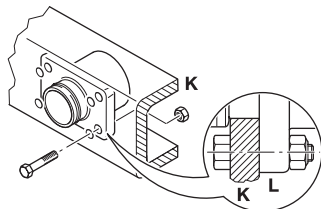
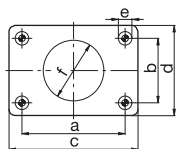
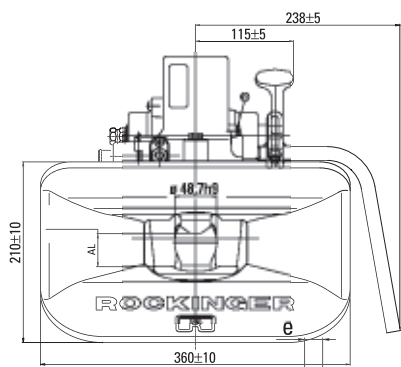
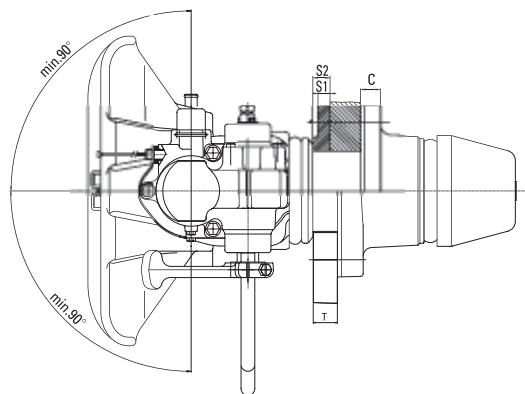
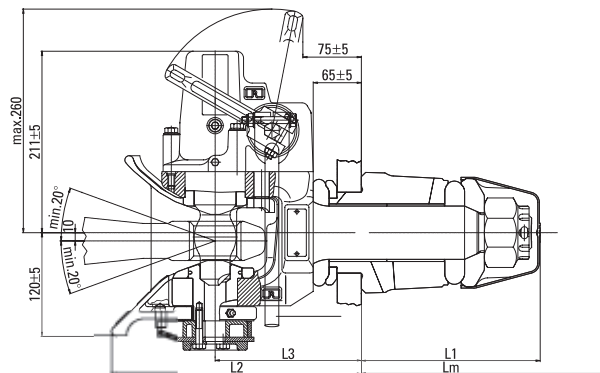
RO★500 G 65

Dati tecnici

Gancio di traino standard 50 mm



a = 50 mm
DIN 74053,
94/20/CE
ISO 1102,
ROE57005



	L1 (mm)	L2 (mm)	L3 (mm)	Lm (mm)	C (mm)	S1/S2 (mm)
65	214	299	170	min. 285	30	-

	a (mm)	b (mm)	c (mm)	d (mm)	e (mm)	f (mm)
6	160,0	100,0	200,0	140,0	21,0	94,0

	K (mm)	K (mm)
65	13-28	max. 28

	A B	(mm)	R	C	S (kg)	V (kN)	(kg)	e1		
RO500A65003		65	160x100	200	135,0	1000	90	45	00-1468	
RO500A65003		65	160x100	200	135,0	2500	55	45	00-1468	
RO500B65003		65	160x100	200	135,0	1000	90	45	00-1468	
RO500B65003		65	160x100	200	135,0	2500	55	45	00-1468	
RO500A65403		65	160x100	200	135,0	1000	90	48	00-1468	x
RO500A65403		65	160x100	200	135,0	2500	55	48	00-1468	x
RO500A65202		65	160x100	200	135,0	1000	90	45	00-1468	x
RO500A65203		65	160x100	200	135,0	2500	55	45	00-1468	x

RO★500A65xxx sostituisce i tipi A61xxx, A63xxx e A64xxx
RO★500B65xxx sostituisce i tipi B61xxx, B63xxx e B64xxx
Il set di viti per l'assemblaggio è compreso nella consegna.

Per maggiori informazioni sulla nostra gamma di prodotti pregasi consultare il nostro sito www.jost-world.com

JOST

