

RO★57



Anhängekupplung 57 mm

- extrem hoch belastbar mit einem D-Wert bis 300 kN und mit einem V-Wert bis 95 kN
- wartungsarm durch spezielle Fettfüllung für extreme Temperaturverhältnisse
- reparaturfreundlich durch geteiltes Fangmaul und ROCKINGER Baukastensystem
- lieferbar auch in gewichtsoptimierter Version ohne Seitenanschlag
- leichte Montage am Fahrzeug durch Segmentsicherung
- für Zugösen 57,5 mm schwedischer Norm:
 - zum Einschweißen
 - mit Flansch
- lieferbar mit neuer pneumatischer Fernbedienung ab Werk oder als Aufrüstsatz
- EG Zulassung nach 94/20/EG

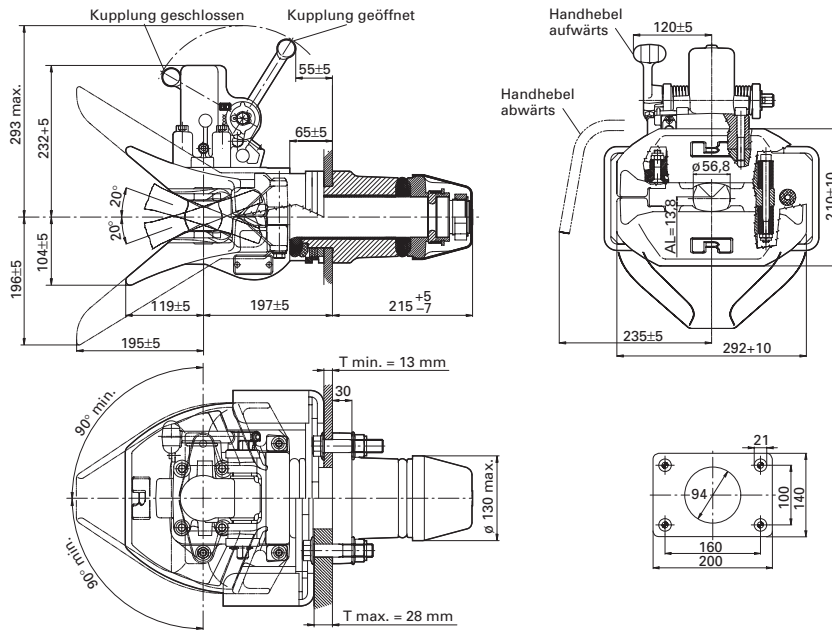
www.jost-world.com

JOST

RO★57

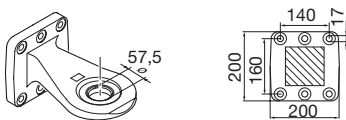
Technische Daten

Anhängekupplung 57 mm, 94/20/EG, e1 00-1361

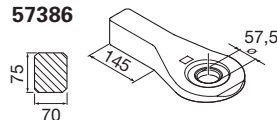


	(mm)	D (kN)	Dc (kN)	S (kg)	V (kN)	Av	e1	(kg)				
570C6100C	160 x 100	300	145	1000	95	18	00-1361	69				x
570D6100C	160 x 100	300	145	1000	95	18	00-1361	69				x
570C6120C	160 x 100	300	145	1000	95	18	00-1361	69	x			x
570C6140C	160 x 100	300	145	1000	95	18	00-1361	75	x	x		x
570C6150C	160 x 100	300	145	1000	95	18	00-1361	66	x	x		
570C6151C	160 x 100	300	145	1000	95	18	00-1361	60				
570C6154C	160 x 100	300	145	1000	95	18	00-1361	63				x
570C6156C	160 x 100	300	145	1000	95	18	00-1361	69	x	x		x

57370



57384 57386



										e1
	ø (mm)	D (kN)	Dc (kN)	S (kg)	V (kN)	Pc (kN)	Av (t)	(kg)		
57370	57,5	300	131	1000	82	30	18	18,7		00-1356
57370	57,5	300	130	2000	50	30	18	18,7		00-1356
57370	57,5	300	146,5	1000	65,5	30	18	18,7		00-1356
57384	57,5	200	-	1000	-	25	-	10,0		00-1659
57386	57,5	200	-	1000	-	25	-	10,0		00-1658

Pneumatische Fernbedienungen

RO★PC 57 C: **ROE 71167**
 Elektrische Fernanzeige: **ROE 70936**
 Fangmaulverlängerung: **ROE 71162 (1x)**
 Lubetronic 57 - 2: **ROE 71624**

Weitere Informationen zu unserer Produktpalette erhalten Sie unter www.jost-world.com

JOST

LR
ROCKINGER

REGENSBURGER
ZUGGABEL