

RO*57 flex



www.jost-world.com

57 mm Anhängerkupplung für hohe Beanspruchungen auf der Straße und im Off-Road-Einsatz

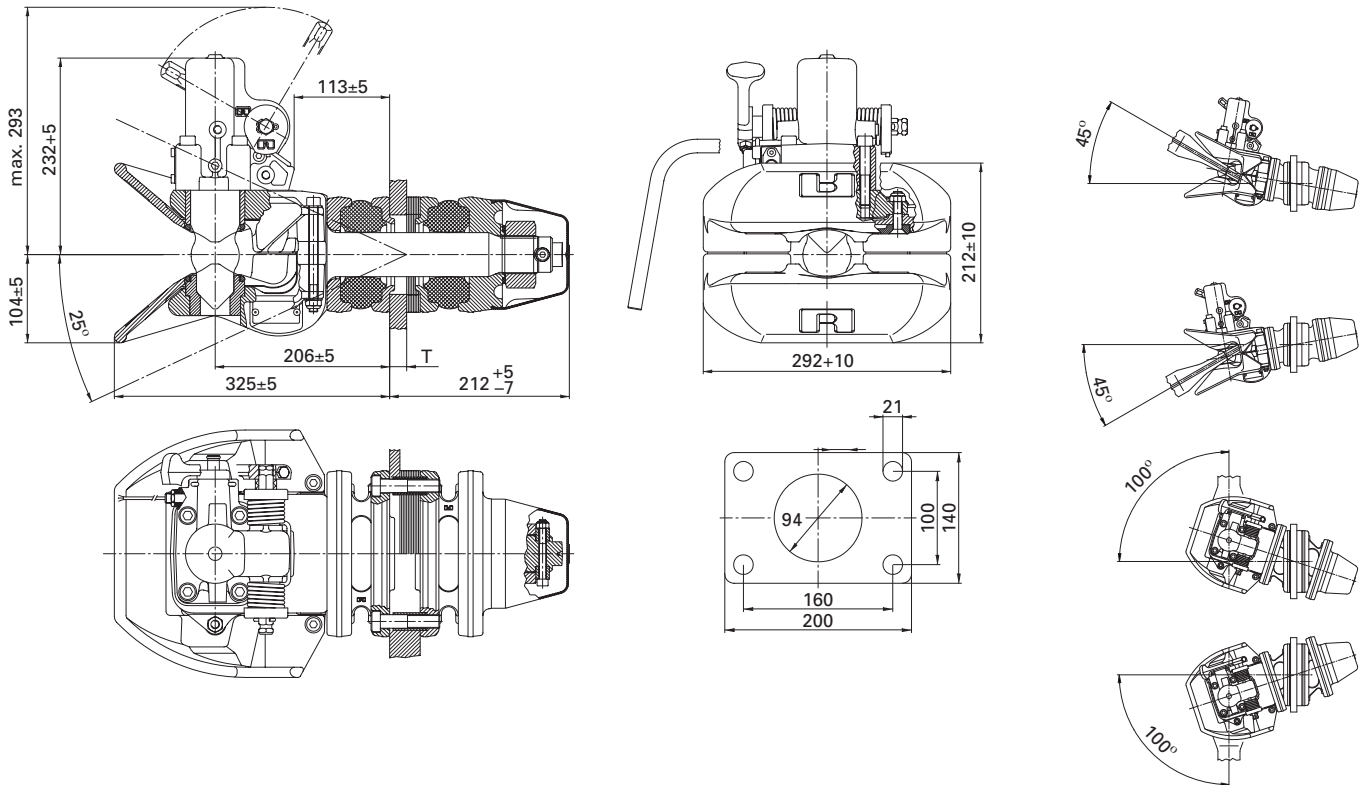
- bessere Geländegängigkeit durch besonders abgestimmte Gummilagerung
- besonders geeignet für hohe Beanspruchung mit einem D-Wert bis 260 kN auch abseits der normalen Straßen
- gleichmäßiger Verschleiß durch rotierenden Bolzen
- wartungsarm durch spezielle Fettfüllung für extreme Temperaturverhältnisse
- reparaturfreundlich durch geteiltes Fangmaul und ROCKINGER-Baukastensystem
- leichte Montage am Fahrzeug durch abgestimmtes Sicherungssystem
- für Zugösen 57,5 mm schwedischer Norm:
 - zum Einschweißen
 - mit Flansch
- lieferbar mit neuer pneumatischer Fernbedienung ab Werk oder als Aufrüstsatz
- EG Zulassung nach 94/20/EG

JOST

RO★57 flex

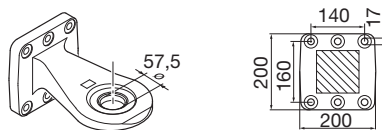
Technische Daten

57 mm Anhängerkupplung für hohe Beanspruchungen auf der Straße und im Off-Road-Einsatz
94/20/EG, e11 00-4982



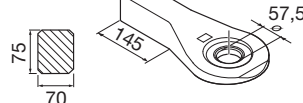
C	A	B	D (kN)	Dc (kN)	S (kg)	V (kN)	(kg)	e1				
RO576C61000	6	160 x 100	260				57	00-4982				
RO576D61000	6	160 x 100	260				57	00-4982				
RO576C61400	6	160 x 100	260				63	00-4982	x	x		

57370



57384

57386



ø (mm)	D (kN)	Dc (kN)	S (kg)	V (kN)	Pc (kN)	Av (t)	(kg)	e1		
57370	57,5	300	131	1000	82	30	18	18,7	00-1356	
57370	57,5	300	130	2000	50	30	18	18,7	00-1356	
57370	57,5	300	146,5	1000	65,5	30	18	18,7	00-1356	
57384	57,5	200	-	1000	-	25	-	10,0	00-1659	
57386	57,5	200	-	1000	-	25	-	10,0	00-1658	

Pneumatische Fernbedienungen

RO★PC 57 C: **ROE 71167**
Elektrische Fernanzeige: **ROE 70936**
Fangmaulverlängerung: **ROE 71162 (1x)**
LubeTronic AK2: **ROE 71624-2**

Weitere Informationen zu unserer Produktpalette erhalten Sie unter www.jost-world.com

