

RO*57 flex



www.jost-world.com

Tilhengerkopling 57 mm for høye krav på vei og i terreng

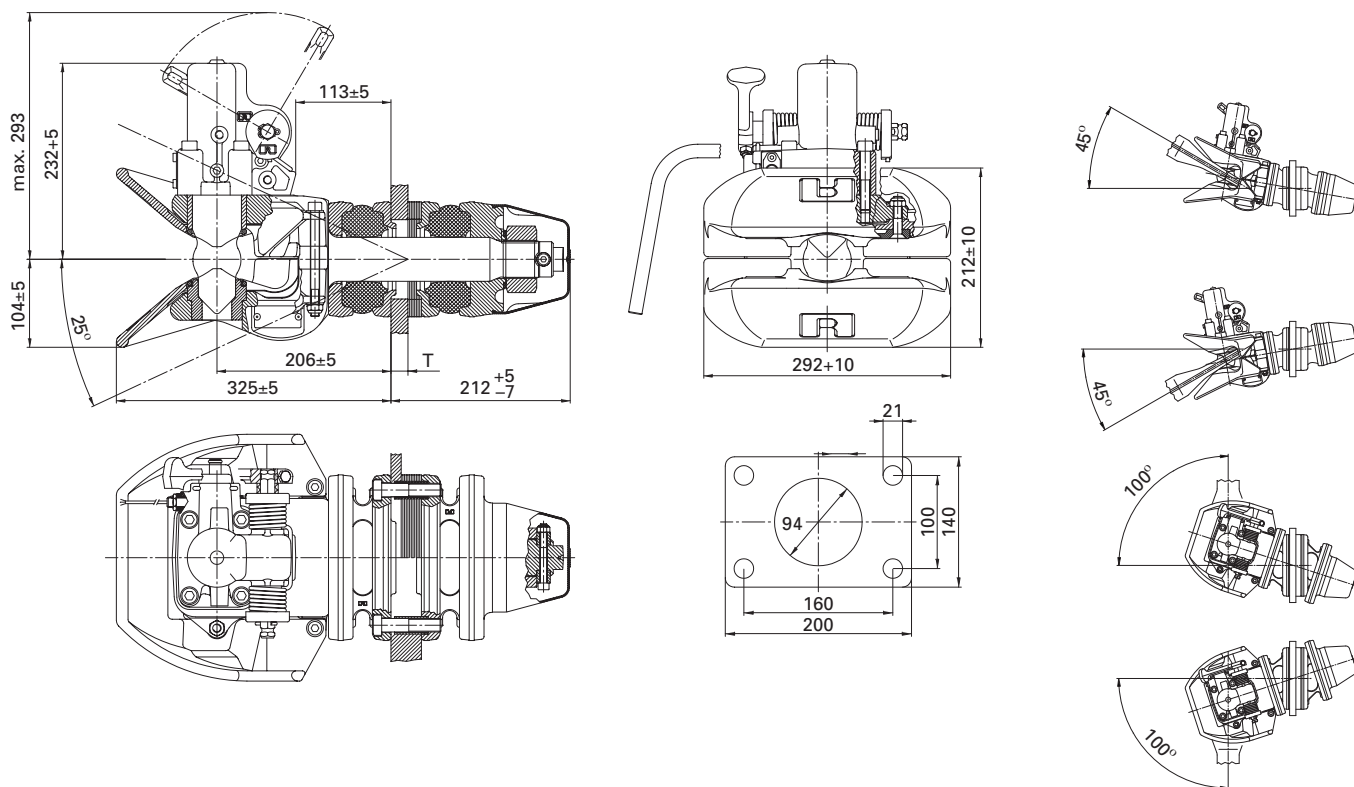
- spesialtilpasset gummilagring gir bedre kjøreegenskaper i terrenget
- spesielt godt egnet for høye krav med D-verdi opptil 260 kN også utenfor vanlige veier
- roterende bolter gir jevn slitasje
- krever lite vedlikehold takket være spesiell fettfylling for ekstreme temperaturoforhold
- den delte fangmunnen og ROCKINGER-byggesettsystemet gjør den lett å reparere
- enkel montering på kjøretøyet gjennom avstemt sikkerhetssystem
- til 57,5 mm koplingsring svensk norm:
 - til sveising
 - med flens
- kan leveres med ny pneumatisk fjernstyring fabrikkmontert eller som monteringsatts
- EF-godkjent i henhold til 94/20/EF

JOST

RO★57 flex

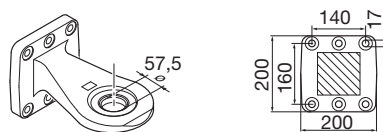
Tekniske data

57 mm tilhengerkopling for høye krav ved kjøring på vei og i terreng
94/20/EC, e11 00-4982



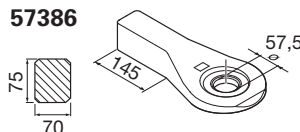
C D	A B		R	T	C	S (kg)	V (kN)	kg	e1		
RO576C61000	6	160 x 100	260					57	00-4982		
RO576D61000	6	160 x 100	260					57	00-4982		
RO576C61400	6	160 x 100	260					63	00-4982	x	x

57370



57384

57386



	ø (mm)	D (kN)	Dc (kN)	S (kg)	V (kN)	Pc (kN)	Av (t)	kg	e1
57370	57,5	300	131	1000	82	30	18	18,7	00-1356
57370	57,5	300	130	2000	50	30	18	18,7	00-1356
57370	57,5	300	146,5	1000	65,5	30	18	18,7	00-1356
57384	57,5	200	-	1000	-	25	-	10,0	00-1659
57386	57,5	200	-	1000	-	25	-	10,0	00-1658

Pneumatiske fjernstyringer

RO★PC 57 C: **ROE 71167**
Elektrisk fjernindikator: **ROE 70936**
Fangmunn-forlengelse: **ROE 71162 (1x)**
LubeTronic AK2: **ROE 71624-2**

Du finner mer informasjon om våre produkter på www.jost-world.com

JOST



REGENSBURGER
ZUGGABEL

