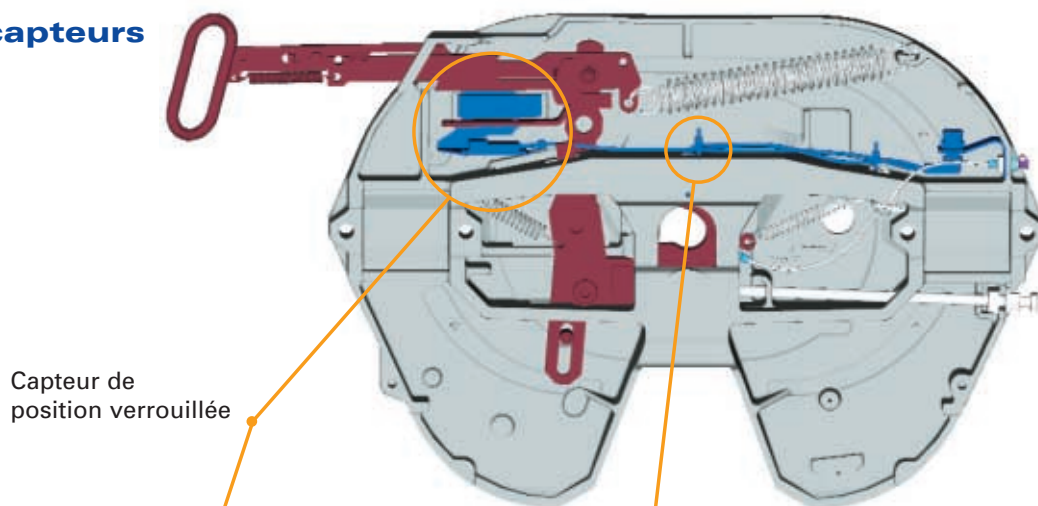


Attelage à capteurs

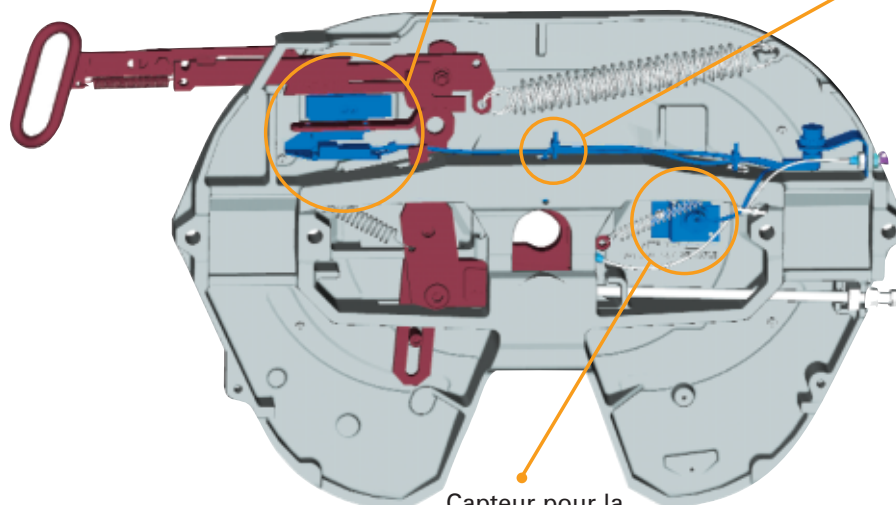
Version à 2 capteurs



Capteur de position verrouillée

Capteur pour le pivot d'attelage

Version à 3 capteurs



Capteur pour la hauteur d'attelage



Affichage à distance

La solution sûre avec affichage à distance

www.jost-world.com

Vous pouvez compter dessus

- Un capteur contrôle la position de verrouillage, alors que l'autre contrôle la position du pivot d'attelage.
- Un affichage à distance traite les signaux et affiche la position de verrouillage dans la cabine du conducteur.
- Un affichage optique et acoustique dans la cabine du conducteur permet un contrôle supplémentaire du mécanisme de verrouillage et une sécurité accrue même en cas de mauvaise visibilité.
- Les capteurs sont placés dans des zones protégées, sur des pièces non amovibles.

- L'attelage à capteurs offre une compatibilité électromagnétique conforme au standard le plus élevé.
- Tous les composants offrent la sécurité et la fiabilité JOST habituelles.

3 capteurs

- Un troisième capteur affiche le contact avec la plaque de support, d'où une sécurité et un confort accrus lors du processus d'attelage.

JOST

Attelage à capteurs

Caractéristiques techniques

L'attelage à capteurs est conforme aux directives ou normes : 94/20/CE – catégorie G50, TÜ.EGG.095-05, DIN 74081, ISO 3842, 72/245/CEE et 95/54/CE.

También disponible :

SKS (Système d'attelage à capteurs) est équipé de trois capteurs et d'une commande à distance pneumatique

KKS (Système d'attelage automatique) comme l'SKS mais équipé en supplément de béquilles télescopiques

Tableau / Modèles livrables

2 capteurs – Articulation DIN standard

Référence	Poignée de com.	Palier	H (mm)	Poids (kg)
JSK42K02045AA			150	130
JSK42K03845AA			185	128
JSK42K02074AA	J	K0	150	130
JSK42K03874AA	J		185	128

3 capteurs – Articulation DIN standard

Référence	Poignée de com.	Palier	H (mm)	Poids (kg)
JSK42K02070AA			150	130
JSK42K03870AA			185	128
JSK42K02046AA	J	K0	150	130
JSK42K03846AA	J		185	128

2 capteurs – Articulation DIN peu d'entretien

Référence	Poignée de com.	Palier	H (mm)	Poids (kg)
JSK42K02047AA			150	130
JSK42K03847AA			185	128
JSK42K02075AA	J	K0	150	130
JSK42K03875AA	J		185	128

3 capteurs – Articulation DIN peu d'entretien

Référence	Poignée de com.	Palier	H (mm)	Poids (kg)
JSK42K02073AA			150	130
JSK42K03873AA			185	128
JSK42K02072AA	J	K0	150	130
JSK42K03872AA	J		185	128

2 capteurs – Articulations standard compactes

Référence	Poignée de com.	Palier	H (mm)	Poids (kg)
JSK42K22045AA			150	134
JSK42K24045AA			190	140
JSK42K22074AA	J	K2	150	134
JSK42K24074AA	J		190	140
JSK42K32045AA			150	132
JSK42K34045AA			190	136
JSK42K32074AA	J	K3	150	132
JSK42K34074AA	J		190	136
JSK42K62045AA			150	132
JSK42K64045AA			190	136
JSK42K62074AA	J	K6	150	132
JSK42K64074AA	J		190	136

3 capteurs – Articulations standard compactes

Référence	Poignée de com.	Palier	H (mm)	Poids (kg)
JSK42K22070AA			150	134
JSK42K24070AA			190	140
JSK42K22046AA	J	K2	150	134
JSK42K24046AA	J		190	140
JSK42K32070AA			150	132
JSK42K34070AA			190	136
JSK42K32046AA	J	K3	150	132
JSK42K34046AA	J		190	136
JSK42K62070AA			150	132
JSK42K64070AA			190	136
JSK42K62046AA	J	K6	150	132
JSK42K64046AA	J		190	136

2 capteurs – Articulations compactes peu d'entretien

Référence	Poignée de com.	Palier	H (mm)	Poids (kg)
JSK42K22047AA			150	134
JSK42K24047AA			190	140
JSK42K22075AA	J	K2	150	134
JSK42K24075AA	J		190	140
JSK42K32047AA			150	132
JSK42K34047AA			190	136
JSK42K32075AA	J	K3	150	132
JSK42K34075AA	J		190	136
JSK42K62047AA			150	132
JSK42K64047AA			190	136
JSK42K62075AA	J	K6	150	132
JSK42K64075AA	J		190	136

3 capteurs – Articulations compactes peu d'entretien

Référence	Poignée de com.	Palier	H (mm)	Poids (kg)
JSK42K22073AA			150	134
JSK42K24073AA			190	140
JSK42K22072AA	J	K2	150	134
JSK42K24072AA	J		190	140
JSK42K32073AA			150	132
JSK42K34073AA			190	136
JSK42K32072AA	J	K3	150	132
JSK42K34072AA	J		190	136
JSK42K62073AA			150	132
JSK42K64073AA			190	136
JSK42K62072AA	J	K6	150	132
JSK42K64072AA	J		190	136

Attelages – autres types et hauteurs sur demande

J = Poignée longue

Attelages – autres types et hauteurs sur demande

J = Poignée longue

Affichage à distance

Référence	Description	Poids (kg)
SKE501620100	affichage à 2 capteurs, 24V	0,075
SKE501620300	affichage à 2 capteurs, 12V	0,075
SKE501620200	affichage à 3 capteurs, 24V	0,075
SKE501620500	affichage à 3 capteurs, 12V	0,075

Câbles

Référence	Description	Poids (kg)
SKE002110100	standard	1,85
SKE002110200	ADR (pour véhicules de transport de matières dangereuses)	1,85

Adapté pour affichage à 2 ou 3 capteurs

Pour de plus amples informations concernant nos produits, visitez le site www.jost-world.com

JO**ST**

