

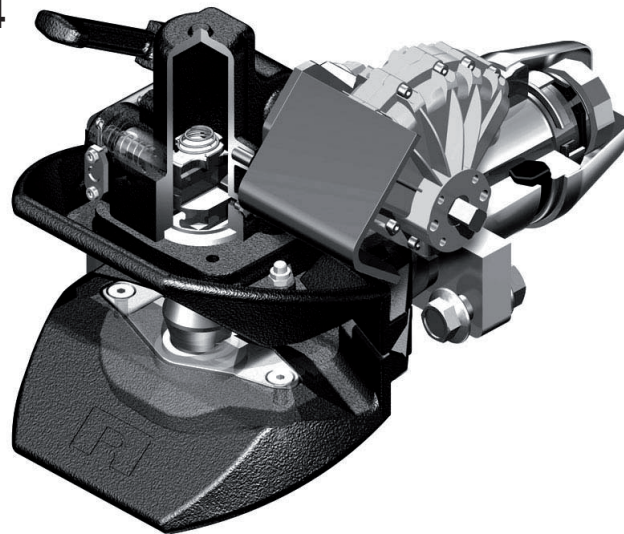
# RO★57



Reparaturanleitung | Repair instructions | Reparationsvejledning | Reparationsanvisning | Руководство по монтажу

## ROE71161/71162, ROE71154

- Ⓓ Fangmaul, Auflagen
- ⒼⒷ Funnel, Supports
- ⒹⓀ Fanggab, Underlag
- Ⓐ Fångmun, Slitklack
- ⒶⓈ Ловитель, опорное кольцо



	Inhalt	Contents	Inhold	Innehållsförteckning	Содержание	RO*57
--	--------	----------	--------	----------------------	------------	-------

<b>(D)</b>	Allgemeines	3	<b>(S)</b>	Allmänt	33
	Voraussetzungen	5		Förutsättningar	35
	Fangmaul	7		Fångmun	37
	Auflagen	11		Slitklack	41
<b>(GB)</b>	General	13	<b>(RUS)</b>	Общие положения	43
	Requirements	15		Предпосылки	45
	Funnel	17		Ловитель	47
	Supports	21		опоры	51
<b>(DK)</b>	Generelt	23			
	Forudsætninger	25			
	Fanggab	27			
	Underlag	31			

## Ответственность

ROCKINGER не гарантирует полноту и верность данных. По содержанию настоящего Руководства не могут быть выдвинуты претензии, в частности ответственность не несет за повреждения, возникшие в результате ремонта или технического обслуживания, которые были произведены ненадлежащим образом.

## Авторское право

Все права на настоящее Руководство и его приложения сохраняются за ROCKINGER.

## Выделения в тексте

### Условные обозначения

В целях обеспечения удобочитаемости и просматриваемости данного Руководства разные виды информации выделяются. Предложения, которые начинаются стрелкой, содержат указания по действиям.

→ Указания по действиям должны быть выполнены в описанной последовательности

Следующие виды информации начинаются черточкой:

- перечисления
- предпосылки для осуществления описанных в дальнейшем действий
- описания предшествующих операций
- описания состояний

## Указания на опасности и риски

Важные места в тексте выделены особо. Приводимые там указания должны соблюдаться безоговорочно.



### ОПАСНОСТЬ!

Предостережение о непосредственных опасностях, которые могут повлечь за собой тяжелые травмы или смерть.

→ Даются указания по предотвращению или избежанию опасностей

**ПРЕДУПРЕЖДЕНИЕ!**

Указывается на риски, которые могут повлечь за собой тяжелые травмы или смерть.

- Требуется принять меры по технике безопасности в целях защиты затронутых лиц

**ВНИМАНИЕ!**

Указывается на риски, которые могут повлечь за собой повреждение имущества или телесные повреждения (нетяжелые травмы).

- Даются указания по предотвращению ущерба

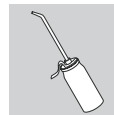
**Рисунки**

При необходимости тексты снабжаются рисунками. Ссылка на рисунок делается с помощью заключенного в [квадратные скобки] номера рисунка. Заглавные буквы, следующие за номером рисунка, например [12A], указывают на

соответствующую позицию на рисунке.

**Обязательные указания****СМАЗОЧНЫЙ МАТЕРИАЛ**

- Смазочный материал, используемый для выполнения ранее описанной операции

**КРУТЯЩИЕ МОМЕНТЫ ЗАТЯЖКИ**

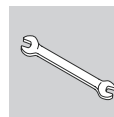
- Крутящие моменты затяжки по перечисленным резьбовым соединениям

**Дополнительная информация**

Символом информации обозначены указания и рекомендации, а также дополнительная информация.

**ИНСТРУМЕНТЫ**

- Список инструментов, требуемых для выполнения описанных в дальнейшем операций



## Предпосылки

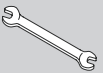
- Обеспечить отсутствие давления в устройстве (только в случае сцепного устройства с пневматическим дистанционным управлением)
- Сцепное устройство открыто



### ПРЕДУПРЕЖДЕНИЕ!

Существует опасность получения травмы в результате автоматического закрытия сцепного шкворня!

- При открытом сцепном устройстве не ударяться о сцепной шкворень



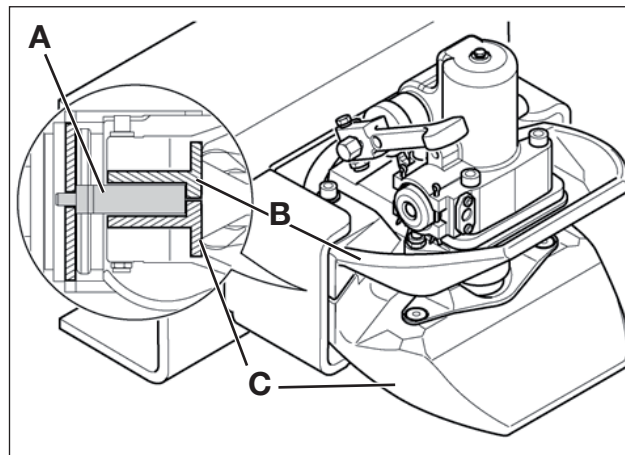
### ИНСТРУМЕНТЫ

- Динамометрический ключ
- Шестигранная насадка 6 для отвертки
- Гаечный ключ SW 17



Предварительное натяжное усилие, исходящее от распорных деталей [1A], воздействует на верхний и нижний ловители. В случае демонтажа обоих ловителей распорные детали свободны от натяжного усилия. При установке ловителей распорные детали должны быть с силой сжаты. Если производится демонтаж только одного ловителя, в распорных деталях сохраняется предварительное натяжное усилие за счет действия другого ловителя.

- По возможности не производить одновременный демонтаж обоих ловителей
- Сначала произвести демонтаж верхнего ловителя и его последующую предварительную сборку. Затем демонтировать нижний уловитель и вновь установить.



- [1] **A** Распорные детали  
**B** Верхний ловитель  
**C** Нижний ловитель

# Ловитель

## Ловитель верхний

### Демонтаж

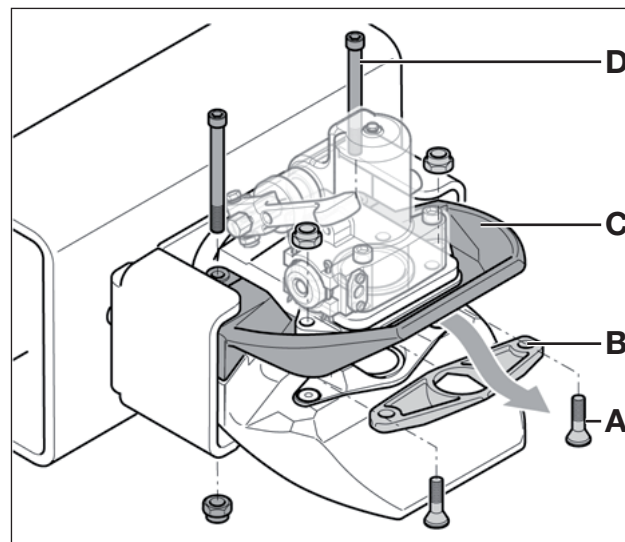
- Удалить 2 крепежных болта [2A] с верхней опоры [2B]
- Вынуть опору

Сцепное устройство без пневматического дистанционного управления [2]:

- Удалить задние крепежные болты [2D]
- Снять ловитель [2C]

Сцепное устройство с пневматическим дистанционным управлением [3]:

- Удалить крепежный винт [3A] на приводе поворота замка
- Снять распорную втулку [3B]
- Удалить с ловителя крепежный болт [3C]
- Снять ловитель [3D]



- [2] **A** Крепежный болт опоры ловителя  
**B** Верхняя опора  
**C** Верхний ловитель  
**D** Задний крепежный болт ловителя

**Установка**

- Установить ловитель
- Слегка прихватить задние крепежные болты [2D]
- Установить опору [2B]

В случае последующего демонтажа заднего ловителя

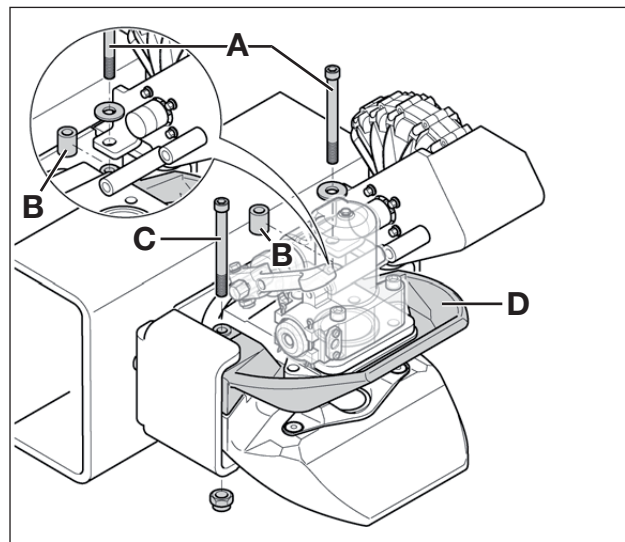
- вновь удалить задние крепежные болты [2D]

Если не производится демонтаж нижнего ловителя

- затянуть задние крепежные болты [2D]

**КРУТЯЩИЕ МОМЕНТЫ ЗАТЯЖКИ**

- Опора ловителя [2A]: . . . 45 + 10 Н•м
- Заднее крепление ловителя [2D]: . . . . . 45 + 10 Н•м



- [3] **A** Крепежный винт привода поворота замка ловителя  
**B** Распорная втулка  
**C** Задний крепежный болт ловителя  
**D** Верхний ловитель

## Ловитель нижний

### Демонтаж

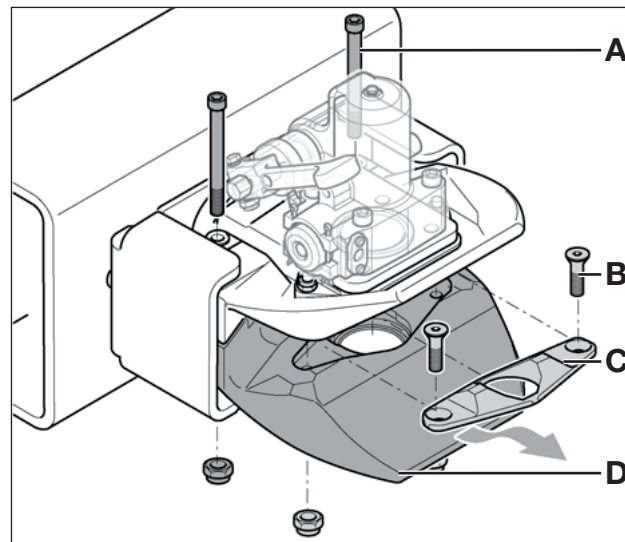
- Удалить 2 крепежных болта [4B] с нижней опоры [4C]
- Вынуть опору

Сцепное устройство без пневматического дистанционного управления [4]:

- Удалить задние крепежные болты [4A]
- Снять ловитель [4D]

Сцепное устройство с пневматическим дистанционным управлением [5]:

- Удалить крепежный винт [5A] на приводе поворота замка
- Снять распорную втулку [5B]
- Удалить крепежный болт [5C] на верхнем ловителе
- Снять нижний ловитель [5D]



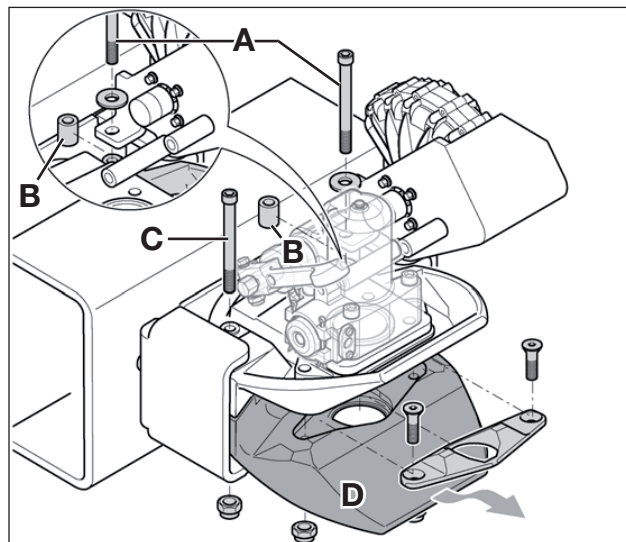
- [4] **A** Задний крепежный болт ловителя  
**B** Крепежный болт опоры ловителя  
**C** Нижняя опора  
**D** Нижний ловитель

**Установка**

- Вставить ловитель
- Слегка прихватить задние крепежные болты [4A]
- Установить опору [4C]
- Затянуть задние крепежные болты [4A]

**КРУТЯЩИЕ МОМЕНТЫ ЗАТЯЖКИ**

- Опора ловителя [4B]: . . . . . 45 + 10 Н•м
- Заднее крепление ловителя [4A]: . . . . . 45 + 10 Н•м

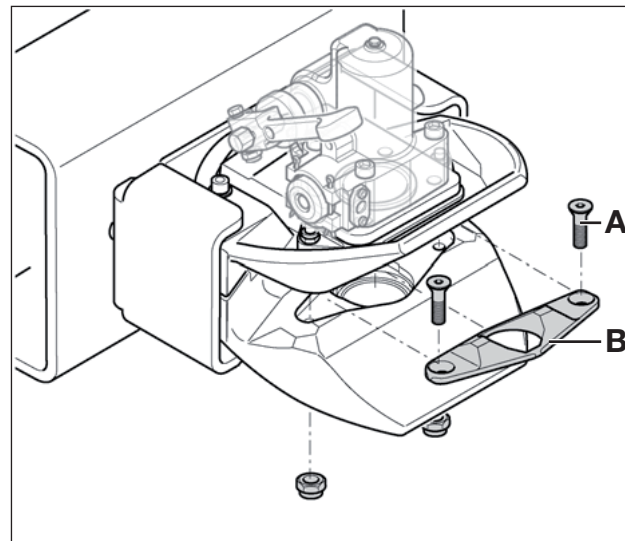


- [5] **A** Крепежный болт привода поворота замка ловителя  
**B** Распорная втулка  
**C** Задний крепежный болт верхнего ловителя  
**D** Нижний ловитель

## Опоры

### Демонтаж

- Удалить 2 крепежных болта [6A]  
нижней опоры [6B]
- Вынуть нижнюю опору
- Удалить 2 крепежных болта [7A]  
верхней опоры [7B]
- Вынуть верхнюю опору



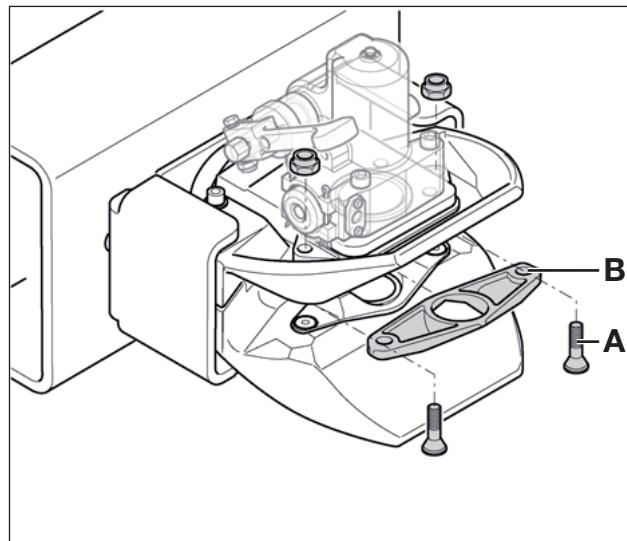
- [6] А Крепежный болт  
В Нижняя опора

### Установка

Установка производится в обратной последовательности.

### КРУТЯЩИЕ МОМЕНТЫ ЗАТЯЖКИ

- Опора ловителя: . . . . . 45 + 10 Н•м



- [7] А Крепежный болт  
В Верхняя опора



Technische Änderungen vorbehalten.  
Aktuelle Informationen finden Sie unter:  
[www.jost-world.com](http://www.jost-world.com)

Technical modifications reserved.  
For up-to-date information, please visit:  
[www.jost-world.com](http://www.jost-world.com)

Tekniske endringer kan forekomme!  
Før senest information, se:  
[www.jost-word.com](http://www.jost-word.com)

Förbehåll för tekniska ändringar!  
För senaste information, se:  
[www.jost-world.com](http://www.jost-world.com)

Мы сохраняем за собой право вносить  
технические изменения. Актуальную  
информацию смотрите по адресу:  
[www.jost-world.com](http://www.jost-world.com)

JOST-Werke  
Siemensstr. 2  
D-63263 Neu-Isenburg  
Telefon +49(0)61 02295- 0  
Fax +49(0)61 02295-298  
[www.jost-world.com](http://www.jost-world.com)