

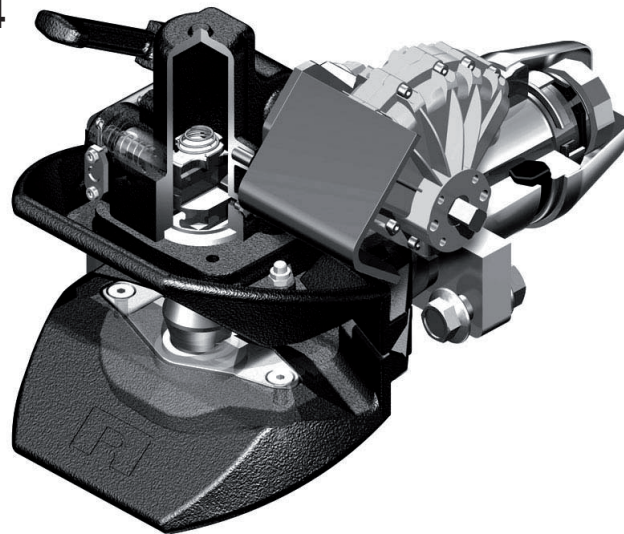
RO★57



Reparaturanleitung | Repair instructions | Reparationsvejledning | Reparationsanvisning | Руководство по монтажу

ROE71161/71162, ROE71154

- ⓓ Fangmaul, Auflagen
- ⓖⓑ Funnel, Supports
- ⓓⓀ Fanggab, Underlag
- Ⓢ Fångmun, Slitklack
- ⓇⓊⓈ Ловитель, опорное кольцо



	Inhalt	Contents	Inhold	Innehållsförteckning	Содержание	RO*57
--	--------	----------	--------	----------------------	------------	-------

(D)	Allgemeines	3	(S)	Allmänt	33
	Voraussetzungen	5		Förutsättningar	35
	Fangmaul	7		Fångmun	37
	Auflagen	11		Slitklack	41
(GB)	General	13	(RUS)	Общие положения	43
	Requirements	15		Предпосылки	45
	Funnel	17		Ловитель	47
	Supports	21		опоры	51
(DK)	Generelt	23			
	Forudsætninger	25			
	Fanggab	27			
	Underlag	31			

Ansvar

ROCKINGER garanterar inte informationens fullständighet eller korrekthet. Ur anvisningens innehåll kan inga krav ställas, i synnerhet tas inget ansvar för skador som uppkommit genom icke fackmannamässigt utfört reparations- eller underhållsarbete.

Upphovsrätt

Alla rättigheter för denna anvisning och dess bilagor tillhör ROCKINGER.

Framlyftande av vissa textavsnitt

Teckenförklaring

För att underlätta läsbarhet och överblick visas informationen på olika sätt.

Meningar som börjar med en pil innehåller anvisningar för tillvägagångssätt.

→ Momenten skall utföras efter varandra i beskriven ordningsföljd

Följande information inleds med ett streck:

- Uppräkningar
- Förutsättningar för det moment som skall utföras
- Ytterligare beskrivning och information om arbetsmoment
- Beskrivning av tillstånd

Påpekande av fara och risk

Viktiga textavsnitt som måste beaktas visas på särskilt sätt:



FARA!

Varnar för omedelbar fara som kan leda till svåra skador eller dödsfall.

→ Ger anvisning för avvärjande eller undvikande av fara

**VARNING!**

Varnar för risker som kan leda till svåra skador eller dödsfall.

- Kräver säkerhetsåtgärder för att undvika personskada

**OBS!**

Varnar för risker som kan leda till sakskador eller lättare personskador.

- Ger anvisningar för förebyggande av skada

Illustrationer

Där det är nödvändigt illustreras texten med bilder. Bildhänvisningar visas genom att bildens nummer placeras inom en klammer []. Stor bokstav efter ett bildnummer, t ex [12A], visar motsvarande position i bilden, i det här fallet position A i bild 12.

Bindande anvisningar**SMÖRJMEDEL:**

- Smörjmedel för aktuell funktion

**ÅTDRAGNINGSMOMENT:**

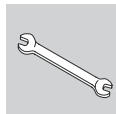
- Åtdragningsmoment för aktuellt skruvförband

**Kompletterande information**

Informationssymbolen kännetecknar anvisningar, rekommendationer och ytterligare information.

**VERKTYG:**

- Förteckning över de verktyg som är nödvändiga för aktuellt arbetsmoment



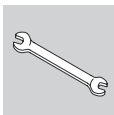
Förutsättningar

- Matarledningen till luftservon lossad och öppningsmekanismen avluftad (gäller endast koppling med luftservo)
- Koppling öppen

**WARNING!**

Olycksrisk p g a automatiskt stängande kopplingsbult!

- Rör eller stöt inte emot kopplingsbulten när kopplingen är öppen.

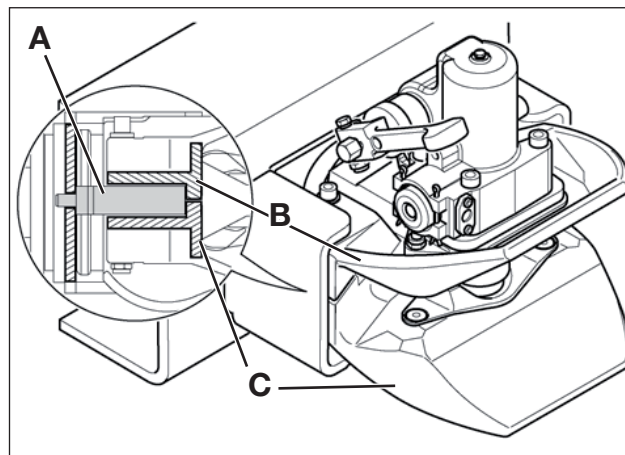
**VERKTYG:**

- Momentnyckel
- Insexnyckel insats 6
- Fast nyckel NV17

i

Från distansstyckena [1A] utgår en förspänningskraft mot undre och övre fångmun. Om båda fångmunnarna demonteras samtidigt kommer distansstyckena att bli spänningslösa. Vid montering av fångmunnar måste distansstyckena därför tryckas samman igen. Om endast en fångmun demonteras åt gången, förblir distansstyckena förspända genom den fångmun som sitter kvar.

- Demontera om möjligt inte båda fångmunnarna samtidigt
- Demontera först den övre fångmunnen. Förmontera den övre fångmunnen. Demontera därefter den undre fångmunnen. Montera den undre fångmunnen



- [1] A Distansstycke
B Övre fångmun
C Undre fångmun

Fångmun

Övre fångmun

Demontering

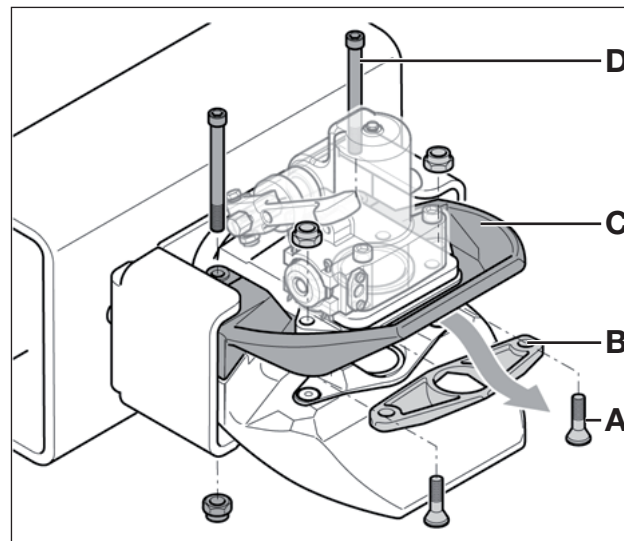
- Demontera den övre slitklackens [2B] 2 fästskruvar [2A]
- Demontera den övre slitklacken

Vid koppling utan luftservo [2]:

- Demontera de bakre fästskruvarna [2D]
- Lyft ur den övre fångmunnen [2C]

Vid koppling med luftservo [3]:

- Demontera fästskruv [3A] från öppningsmekanismen
- Lyft av distansbussning [3B]
- Demontera fästskruv [3C] från fångmunnen
- Lyft ur den övre fångmunnen [3D]



- [2] **A** Fästskruv för slitklack
B Övre slitklack
C Övre fångmun
D Bakre fästskruv för fångmun

Montering

- Tryck fångmunnen på plats
- Förmontera bakre fästskruv [2D] löst
- Montera slitklack [2B]

Om även den undre fångmunnen demonterats:

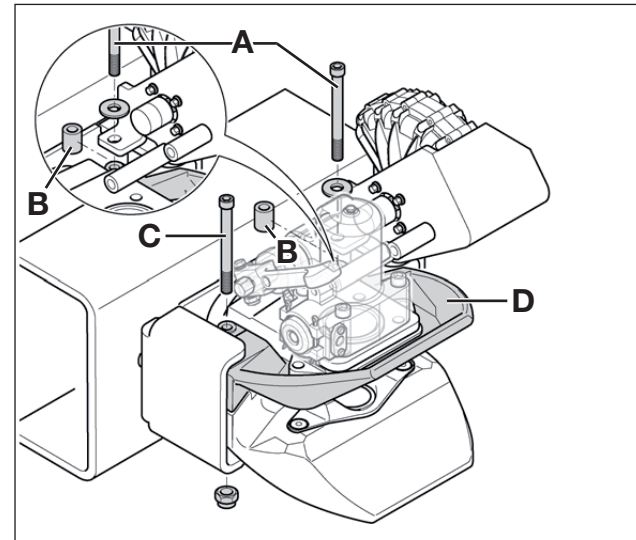
- Demontera återigen bakre fästskruv [2D]

Om den undre fångmunnen inte demonterats:

- Skruva åt de bakre fästskruvarna [2D]

ÅTDRAGNINGSMOMENT:

- Slitklack i fångmun [2A]: . . 45 + 10 Nm
- Bakre fästskruv till fångmun [2D]: 45 + 10 Nm



- [3] **A** Fästskruv för öppningsmekanism och fångmun
B Distansbussning
C Bakre fästskruv för fångmun
D Övre fångmun

Undre fångmun

Demontering

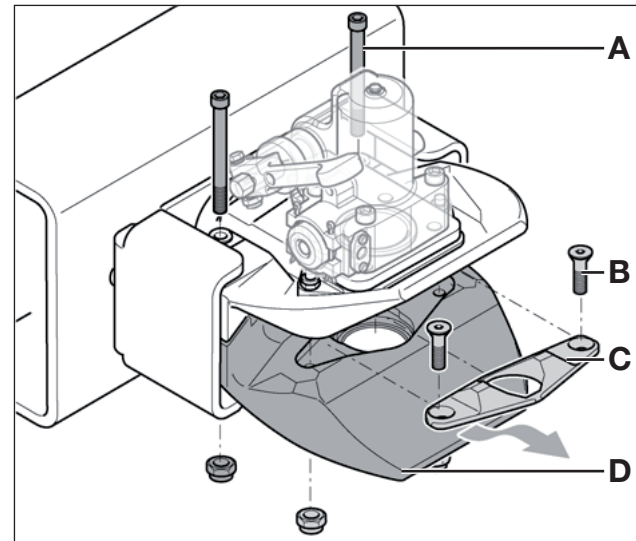
- Demontera den undre slitklackens [4C] fästskruv [4B]
- Lyft av den undre slitklacken

Vid koppling utan luftservo, se bild [4]:

- Demontera de bakre fästskruvarna [4A]
- Lyft ur den undre fångmunnen [4D]

Vid koppling med luftservo, se bild [5]:

- Demontera fästskruv [5A] från öppningsmekanismen
- Lyft av distansbussning [5B]
- Demontera fästskruv [5C]
- Lyft ur den undre fångmunnen [5D]



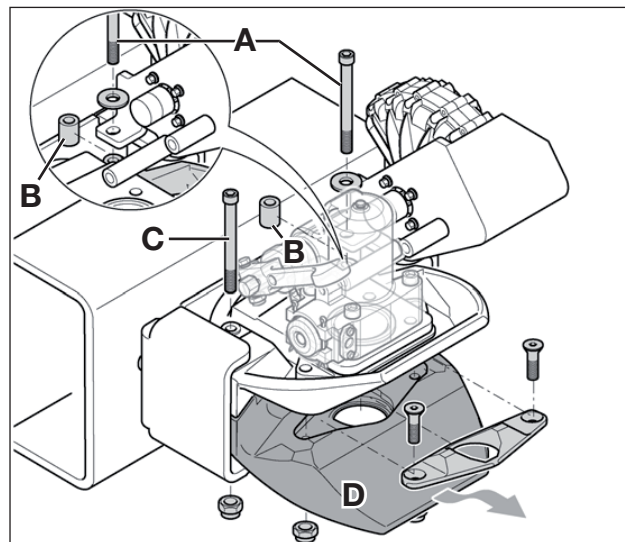
- [4] **A** Bakre fästskruv för fångmun
B Fästskruv för slitklack
C Undre slitklack
D Undre fångmun

Montering

- Tryck fångmunnen på plats
- Förmontera bakre fästskruv [4A] löst
- Montera slitklack [4C]
- Skruva åt bakre fästskruv [4A]

ÅTDRAGNINGSMOMENT:

- Slitklack i fångmun [4B]: . . 45 + 10 Nm
- Bakre fästskruv till fångmun [4A]: 45 + 10 Nm

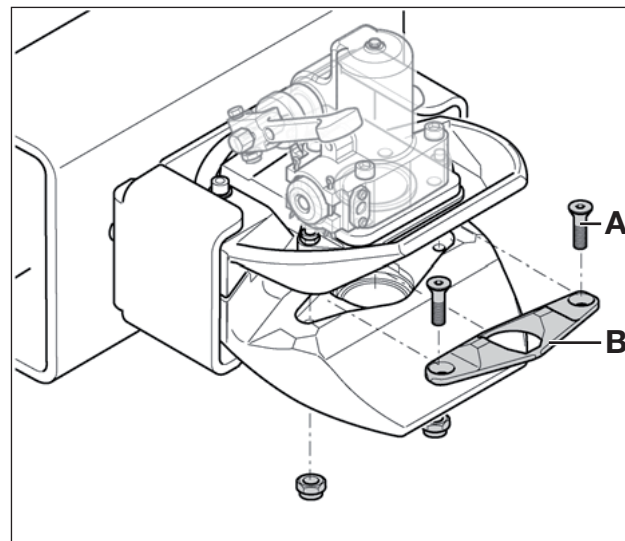


- [5] **A** Fästskruv för öppningsmekanism och fångmun
B Distansbussning
C Bakre fästskruv för fångmun
D Undre fångmun

Slitklack

Demontering

- Demontera den undre slitklackens [6B] två fästskruv [6A]
- Lyft bort den undre slitklacken
- Demontera den övre slitklackens [7B] två fästskruv [7A]
- Lyft bort den övre slitklacken



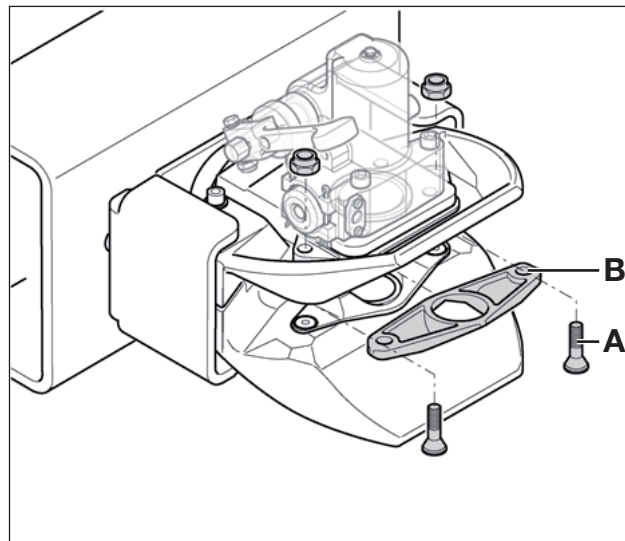
- [6] A Fästskruv
B Undre slitklack

Montering

Montering sker i omvänd ordningsföljd.

ÅTDRAGNINGSMOMENT:

- Slitklack i fångmun: 45 + 10 Nm



- [7] A Fästskruv
B Övre slitklack



Technische Änderungen vorbehalten.
Aktuelle Informationen finden Sie unter:
www.jost-world.com

Technical modifications reserved.
For up-to-date information, please visit:
www.jost-world.com

Tekniske endringer kan forekomme!
Før senest information, se:
www.jost-word.com

Förbehåll för tekniska ändringar!
För senaste information, se:
www.jost-world.com

Мы сохраняем за собой право вносить
технические изменения. Актуальную
информацию смотрите по адресу:
www.jost-world.com

JOST-Werke
Siemensstr. 2
D-63263 Neu-Isenburg
Telefon +49(0)61 02295- 0
Fax +49(0)61 02295-298
www.jost-world.com