

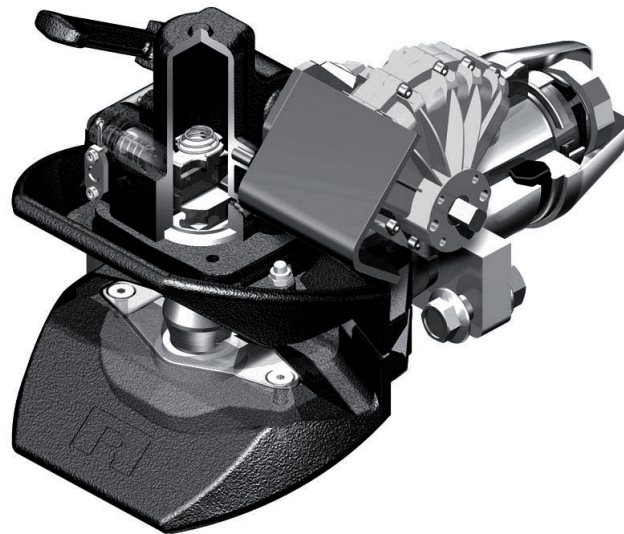
# RO★57



Reparaturanleitung | Repair instructions | Reparationsvejledning | Reparationsanvisning | Руководство по монтажу

## ROE50257

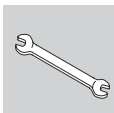
- Ⓓ Handhebel
- ⒼⒷ Hand lever
- ⒹⓀ Håndtag
- Ⓐ Handtag
- ⒶⓈ Рукоятка



# Рукоятка

## Предпосылки

- Обеспечить отсутствие давления в устройстве (только в случае сцепного устройства с пневматическим дистанционным управлением)

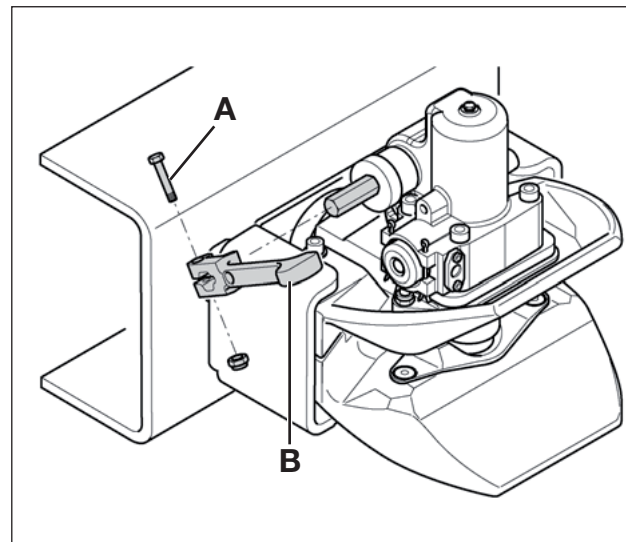


## ИНСТРУМЕНТЫ

- Динамометрический ключ
- Торцевая головка SW 13
- Гаечный ключ SW 13

## Демонтаж

- Удалить болт [1A]
- Снять рукоятку с шестигранного вала [1B]



- [1] **A** Зажимной болт  
**B** Рукоятка

### Установка

Установка производится в обратной последовательности. При этом особое внимание следует уделять следующим операциям:

- учесть установку рычага в правильном положении:
- при закрытом сцепном устройстве рукоятка направлена вверх под углом около 45°



### КРУТЯЩИЕ МОМЕНТЫ ЗАТЯЖКИ

- Болт [1A] M8–8.8: . . . . . 25 Н•м



Technische Änderungen vorbehalten.  
Aktuelle Informationen finden Sie unter:  
[www.jost-world.com](http://www.jost-world.com)

Technical modifications reserved.  
For up-to-date information, please visit:  
[www.jost-world.com](http://www.jost-world.com)

Tekniske endringer kan forekomme!  
Før senest information, se:  
[www.jost-word.com](http://www.jost-word.com)

Förbehåll för tekniska ändringar!  
För senaste information, se:  
[www.jost-world.com](http://www.jost-world.com)

Мы сохраняем за собой право вносить  
технические изменения. Актуальную  
информацию смотрите по адресу:  
[www.jost-world.com](http://www.jost-world.com)

JOST-Werke  
Siemensstr. 2  
D-63263 Neu-Isenburg  
Telefon +49(0)61 02295- 0  
Fax +49(0)61 02295-298  
[www.jost-world.com](http://www.jost-world.com)