

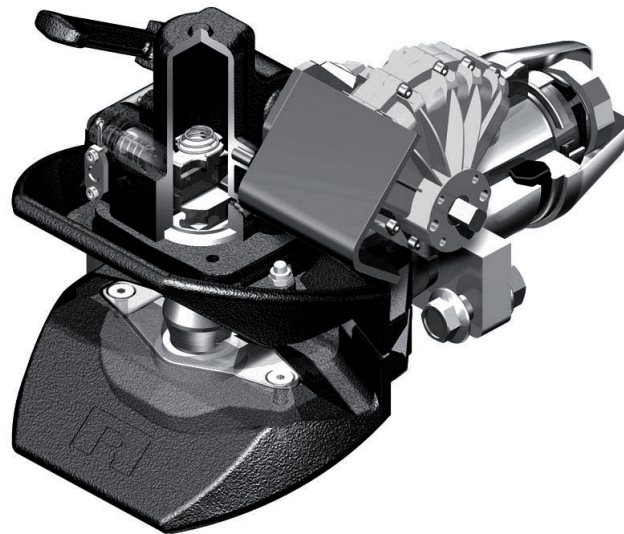
# RO★57



Reparaturanleitung | Repair instructions | Reparationsvejledning | Reparationsanvisning | Руководство по монтажу

## ROE71153

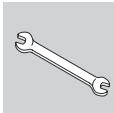
- Ⓛ Sicherung
- ⓖⓑ Locking device
- ⓓⓀ Sikring
- Ⓢ Låsindikator
- ⓇⓊⓈ Предохранитель



# Sicherung

## Voraussetzungen

- Anlage ist drucklos geschaltet (nur bei Kupplung mit pneumatischer Fernbedienung)

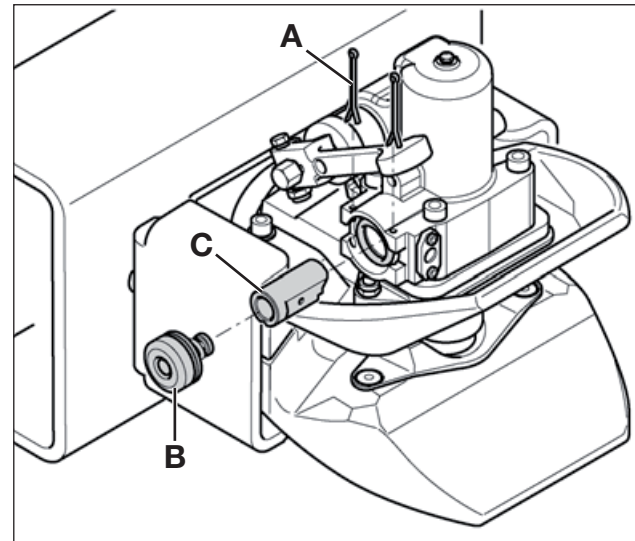


## WERKZEUGE:

- Mechanikerzange

## Ausbauen

- Splinte [1A] entfernen
- Deckel mit Anzeigebolzen [1B] herausnehmen
- Sicherungsbolzen [1C] herausnehmen



- [1] **A** Splint  
**B** Deckel  
**C** Sicherungsbolzen

## Einbauen

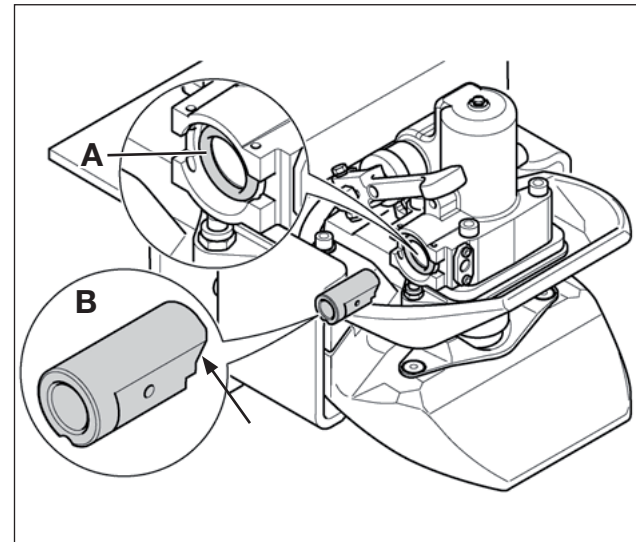
Der Einbau erfolgt in umgekehrter Reihenfolge. Dabei sind folgende Tätigkeiten besonders zu beachten:

- O-Ring erneuern [2A]
- Sicherungsbolzen und Feder vor Einbau fetten



### SCHMIERMITTEL:

- Spezialfett (ROE 96 041), im Lieferumfang des Ersatzteils Sicherung enthalten
- Nur das mitgelieferte Schmierfett verwenden (Gefahr von Verharzung und Ausfall der Sicherung)
- Auf richtige Einbaulage des Sicherungsbolzens achten: schräge Fläche nach unten [2B, Pfeil]
- Neue Splinte [1A] einbauen
- Splinte gegen Herausfallen sichern: Splint-Enden aufbiegen



- [2] A O-Ring  
B Sicherungsbolzen mit Abschrägung (Pfeil)



Technische Änderungen vorbehalten.  
Aktuelle Informationen finden Sie unter:  
[www.jost-world.com](http://www.jost-world.com)

Technical modifications reserved.  
For up-to-date information, please visit:  
[www.jost-world.com](http://www.jost-world.com)

Tekniske endringer kan forekomme!  
Før senest information, se:  
[www.jost-word.com](http://www.jost-word.com)

Förbehåll för tekniska ändringar!  
För senaste information, se:  
[www.jost-world.com](http://www.jost-world.com)

Мы сохраняем за собой право вносить  
технические изменения. Актуальную  
информацию смотрите по адресу:  
[www.jost-world.com](http://www.jost-world.com)

JOST-Werke  
Siemensstr. 2  
D-63263 Neu-Isenburg  
Telefon +49(0)61 02295- 0  
Fax +49(0)61 02295-298  
[www.jost-world.com](http://www.jost-world.com)