

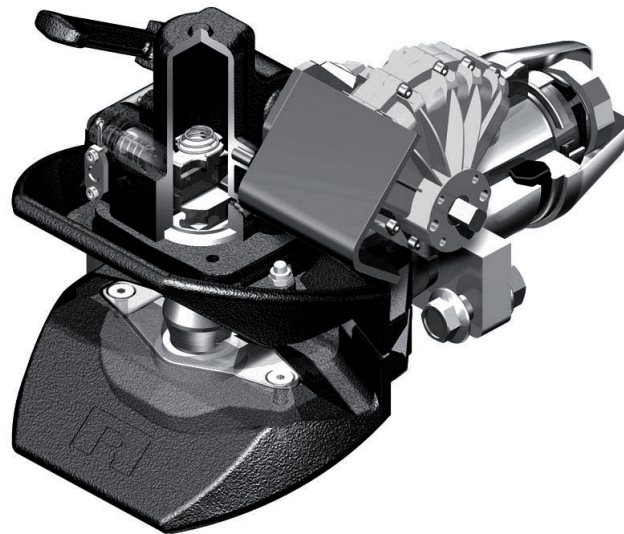
# RO★57



Reparaturanleitung | Repair instructions | Reparationsvejledning | Reparationsanvisning | Руководство по монтажу

## ROE71153

- Ⓛ Sicherung
- Ⓜ Locking device
- Ⓝ Sikring
- Ⓢ Лåsindikator
- Ⓡ Предохранитель



# ПРЕДОХРАНИТЕЛЬ

## Предпосылки

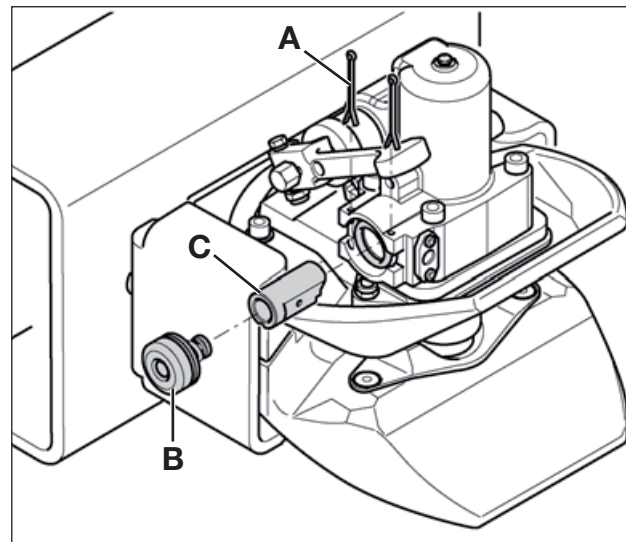
- Обеспечить отсутствие давления в устройстве (только в случае пневматического дистанционного управления)

## ИНСТРУМЕНТЫ

- Плоскогубцы

## Демонтаж

- Удалить шплинты [1A]
- Снять крышку с пальцем-индикатором [1B]
- Вынуть предохранительный палец [1C]

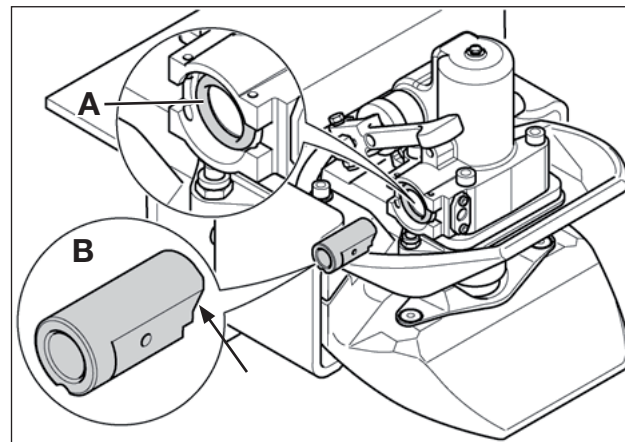


- [1] A Шплинт  
B Крышка  
C Предохранительный палец

## Установка

Установка производится в обратной последовательности. При этом следует особо учесть следующие операции:

- заменить кольцо круглого сечения [2A]
- перед установкой смазать предохранительный палец и упругий элемент консистентной смазкой
- Использовать только консистентную смазку, входящую в комплект оставки (существует опасность осмоления и выхода из строя редохранителя)
- Учесть установку предохранительного пальца в правильном положении: косящая поверхность обращена вниз [2B, стрелка]
- Установить новые шплинты [1A]
- Защитить шплинты от выпадения: загнуть концы шплинтов



- [2] **A** Кольцо круглого сечения  
**B** Предохранительный палец со скосом (стрелка)



### СМАЗОЧНЫЙ МАТЕРИАЛ

- Специальная консистентная смазка (ROE 96 041) входит в комплект поставки запасной детали «Предохранитель»



Technische Änderungen vorbehalten.  
Aktuelle Informationen finden Sie unter:  
[www.jost-world.com](http://www.jost-world.com)

Technical modifications reserved.  
For up-to-date information, please visit:  
[www.jost-world.com](http://www.jost-world.com)

Tekniske endringer kan forekomme!  
Før senest information, se:  
[www.jost-word.com](http://www.jost-word.com)

Förbehåll för tekniska ändringar!  
För senaste information, se:  
[www.jost-world.com](http://www.jost-world.com)

Мы сохраняем за собой право вносить  
технические изменения. Актуальную  
информацию смотрите по адресу:  
[www.jost-world.com](http://www.jost-world.com)

JOST-Werke  
Siemensstr. 2  
D-63263 Neu-Isenburg  
Telefon +49(0)61 02295- 0  
Fax +49(0)61 02295-298  
[www.jost-world.com](http://www.jost-world.com)