

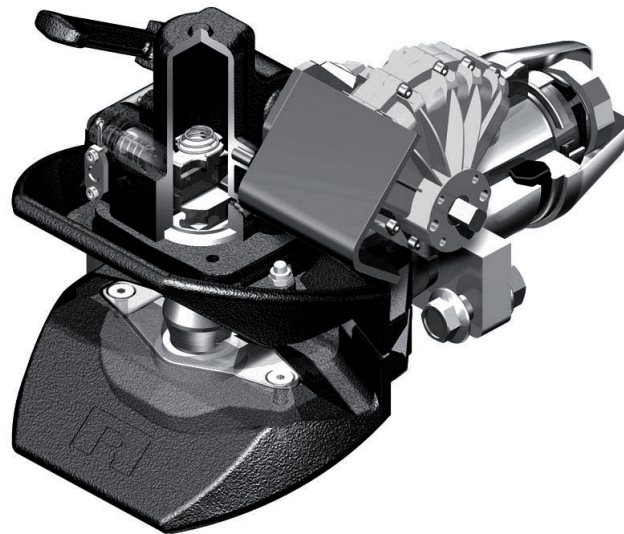
# RO★57



Reparaturanleitung | Repair instructions | Reparationsvejledning | Reparationsanvisning | Руководство по монтажу

## ROE71153

- Ⓛ Sicherung
- ⓖⓑ Locking device
- ⓓⓀ Sikring
- Ⓢ Låsindikator
- ⓇⓊⓈ Предохранитель



# Låsindikator

## Förutsättningar

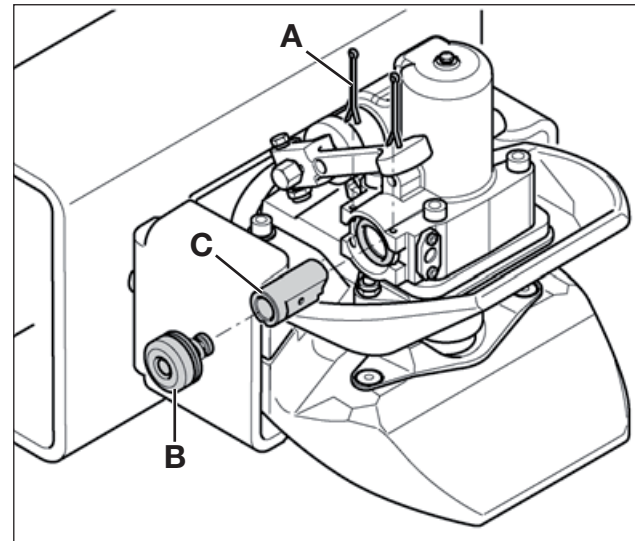
- Matarledning till luftservon lossad och öppningsmekanismen avluftad (gäller endast koppling med luftservo)

## VERKTYG:

- Tång

## Demontering

- Lossa saxpinnarna [1A]
- Demontera kåpa [1B] inkl. låsindikatorns stift
- Demontera indikatorbult [1C]



- [1] A Saxpinne  
B Kåpa  
C Indikatorbult

## Montering

Montering sker i omvänd ordningsföljd.

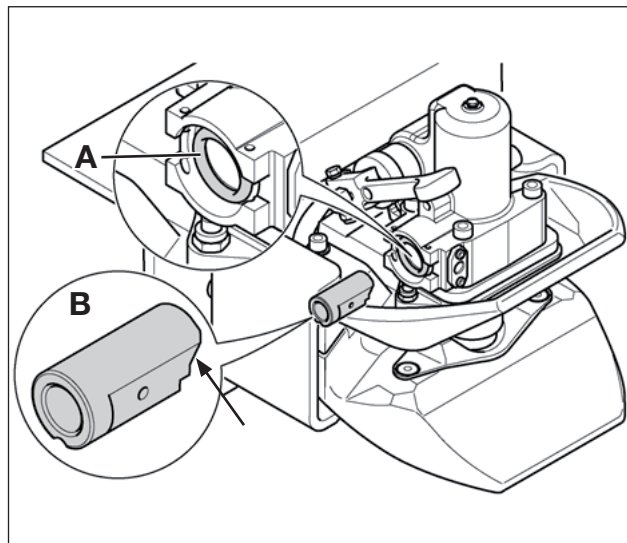
Följande skall särskilt beaktas:

- O-ringen [2A] skall bytas ut mot en ny
- Fetta in låsindikators bult och fjäder innan montage



### SMÖRJMEDEL:

- Specialfett (artnr. ROE 96 041) som levereras tillsammans med låsindikatorn
- Använd endast det medlevererade smörjfettet (annars föreligger fara för förhartsning, vilket kan leda till fel hos låsindikatorn)
- Kontrollera att låsindikators bult monteras rätt: den avfasade delen skall vara nedåt [2B] se pil
- Montera nya saxpinnar [1A]
- Säkra saxpinnarna från att falla bort genom att böja isär dess ändar



- [2] A O-ring  
B Indikatorbult med fas (se pil)



Technische Änderungen vorbehalten.  
Aktuelle Informationen finden Sie unter:  
[www.jost-world.com](http://www.jost-world.com)

Technical modifications reserved.  
For up-to-date information, please visit:  
[www.jost-world.com](http://www.jost-world.com)

Tekniske endringer kan forekomme!  
Før senest information, se:  
[www.jost-word.com](http://www.jost-word.com)

Förbehåll för tekniska ändringar!  
För senaste information, se:  
[www.jost-world.com](http://www.jost-world.com)

Мы сохраняем за собой право вносить  
технические изменения. Актуальную  
информацию смотрите по адресу:  
[www.jost-world.com](http://www.jost-world.com)

JOST-Werke  
Siemensstr. 2  
D-63263 Neu-Isenburg  
Telefon +49(0)61 02295- 0  
Fax +49(0)61 02295-298  
[www.jost-world.com](http://www.jost-world.com)