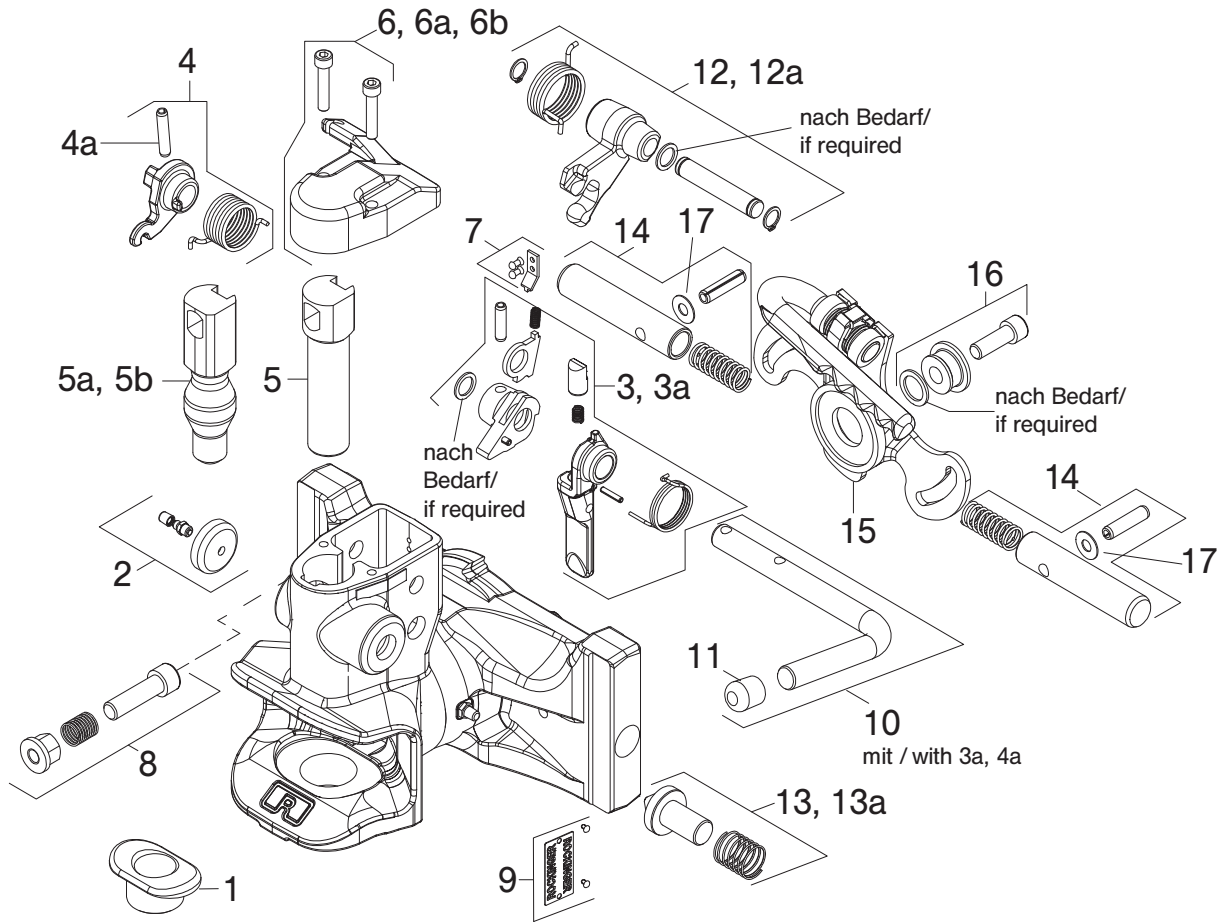


Ersatzteile

Spare parts

RO*850/860/873 (neue Höhenverstellung)

RO*850/860/873 (new height adjustment)



Nr. No.	Bezeichnung	designation	für for	Bestell-Nr. Order No.
1	Untere Buchse	lower bush	850	70512
1 a	Untere Buchse	lower bush	860/873	70972
2	Verschlussdeckel	cap		70513
3	Satz Lösehebel	release lever set	850/860	70514
3 a	Satz Lösehebel	release lever set	873	71103
4	Zughebel	tension lever		70515
5	Kupplungsbolzen	hitch pin	850 (ø 30,6 mm)	70516
5 a	Kupplungsbolzen	hitch pin	860 (ø 38 mm)	70973
5 b	Kupplungsbolzen	hitch pin	873 (ø 36 mm)	71436
6	Abstützdeckel	support cap		70517
6a	Abstützdeckel 35 mm	support cap 35 mm		75L117*
6b	Umrüstsatz Deckel + Aufwerfhebel	conversion kit cap + lifting lever	Nr./No. 6 + 12	75L118*
7	Federhalter	spring holder		70523
8	Durchrutschsperre	antislip lock		70910
9	Typenschild	type plate		-
10	Handhebel	hand lever		70520
11	Kugelgriff	ball grip		25173
12	Aufwerfhebel	lifting lever		70974
12a	Aufwerfhebel	lifting lever		75L119*
13	Kontrollstift	control pin		70975*
13a	Kontrollstift	control pin		75L116*
14	Befestigungssatz Arretierbolzen	arrest pin set	D 10...	71430
	Befestigungssatz Arretierbolzen	arrest pin set	D 12...	71431
	Befestigungssatz Arretierbolzen	arrest pin set	D 23...	71432
	Befestigungssatz Arretierbolzen	arrest pin set	D 30...	71433
	Befestigungssatz Arretierbolzen	arrest pin set	D 36...	71434
	Befestigungssatz Arretierbolzen	arrest pin set	D 90...	75L106
15	Kurvenscheibe	cam plate	D 30/D 10/D 23/D 36...	71428 / 75L115*
	Kurvenscheibe	cam plate	D 12..	71429 / 75L115*
	Kurvenscheibe	cam plate	D 90	75L105
16	Befestigungssatz Kurvenscheibe	cam plate fastening set	D 10/D 23/D 30/D 36...	71425
	Befestigungssatz Kurvenscheibe	cam plate fastening set	D 90	71426
	Befestigungssatz Kurvenscheibe	cam plate fastening set	D 123..	71426
	Befestigungssatz Kurvenscheibe	cam plate fastening set	D 125..	71427
17	Gleitscheibe (10 Stück)	slide washer (10 pieces)		75L122*

* ab technischem Stand ...1 (März 2011)

* from technical release ...1 (March 2011)