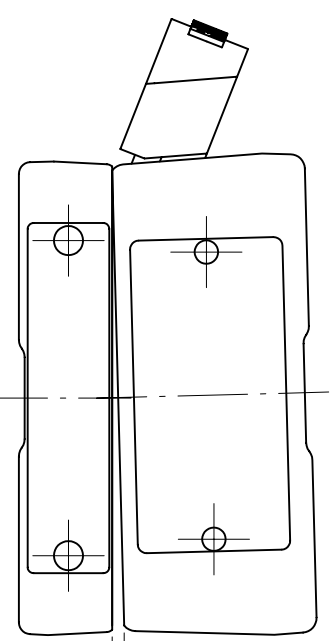
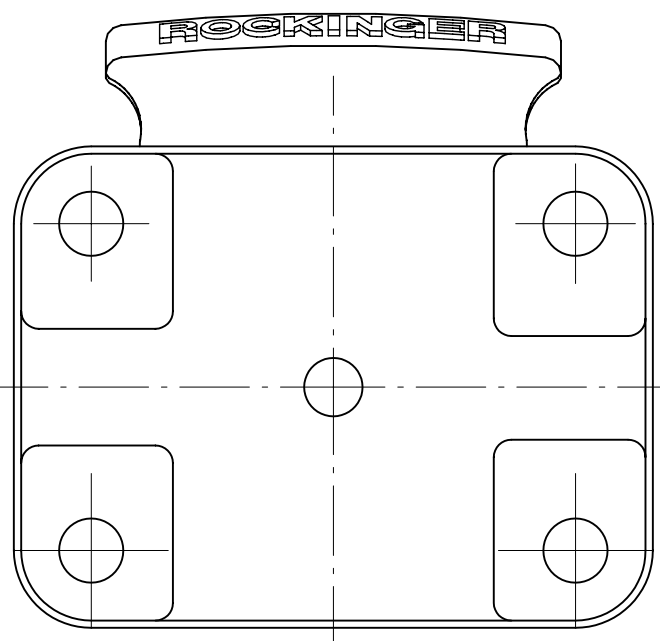




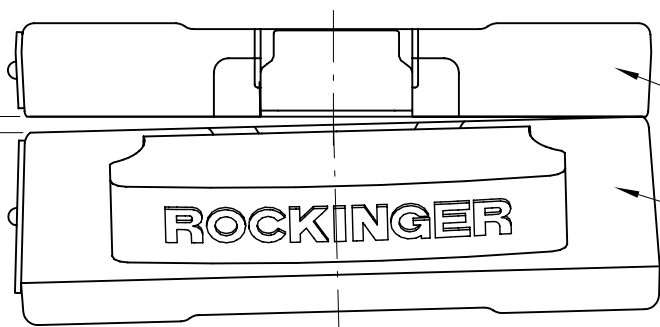
D
C
B
A



max. horizontal-Spiel

0,4
max. vertikal-Spiel

1,0



Basisplatte

Wechselplatte

GUELTIG FUER:		
Basisplatte	100B01000	100B02000
	100B01001	100B02001
Wechselplatte	100C01000	100C02000
	100C01001	100C02001
Variobloc kpl.	100A01000	100A02000
	100A01001	100A02001

Index	00	x	05A#020
Aend.-Gez.			
Aend.-Gepr.			

	Datum	Name	Werkstoff:
Gez.	18.10.05	letonja	
Gepr.	18.10.05	Sz.	



	AutoCAD	Rohteil-Nr:
	Verschleißangabe VARIOBLOC	
Massstab		
%		
Gewicht		
kg	Schutzvermerk ISO 16016 beachten / Refer to protection notice ISO 16016	

Zeichnungs-Nr.	
88237 — 00	
Blatt	1
Blaetter	1
Ersatz fuer	
Verwendung Variobloc	

Weitergabe sowie Vervielfaerung dieses Dokuments, Verwertung und Mitteilungs seines Inhalts sind verboten, soweit nicht ausdru cklich gestattet. Zuwiderhandlungen verpflichten zu Schadenersatz. Alle Rechte fuer den Fall der Patent-, Gebrauchsmuster- oder Geschmacksmustereintragung vorbehalten.